



# Dell™ Inspiron™ 410 Servis El Kitabı


[Teknik Özelliklere Genel Bakış](#)  
[Başlamadan Önce](#)  
[Üst Kapak](#)  
[Alt Kapak](#)  
[I/O Çerçevesi](#)  
[Üst Braket](#)  
[G/C Braketi](#)  
[Optik Sürücü](#)  
[Sürücü Yuvası](#)  
[Güç Düğmesi Braketi](#)  
[Düğme Pili](#)

[Kızılötesi Kartı](#)  
[Sabit Sürücü](#)  
[Kablosuz Mini Kart](#)  
[Bellek Modülleri](#)  
[İşlemci Isı Emicisi](#)  
[İşlemci](#)  
[Kasa Fanı](#)  
[Ekran Kartı](#)  
[Sistem Kartı](#)  
[Sistem Kurulumu Yardımcı Programı](#)

## Notlar, Dikkat Edilecek Noktalar ve Uyarılar

 **NOT:** Bu metinde kullanılan ticari markalar:

 **UYARI:** UYARI, donanımda olabilecek hasarları ya da veri kaybını belirtir ve bu sorunun nasıl **önleneceğini** anlatır.

 **UYARI:** UYARI, meydana gelebilecek olası maddi hasar, **kişisel yaralanma veya ölüm tehlikesi** anlamına gelir.

**Bu belgedeki bilgiler önceden bildirilmeksizin değiştirilebilir.**  
**© 2010 Dell Inc. Tüm hakları saklıdır.**

Dell Inc.'in yazılı izni olmadan bu materyallerin herhangi bir şekilde çoğaltılması kesinlikle yasaktır.

Bu metinde kullanılan ticari markalar: *Dell*, *DELL* logosu ve *Inspiron*, Dell Inc.'in ticari markalarıdır; *Microsoft*, *Windows*, *Windows Vista* ve *Windows* başlat düğmesi logosu A.B.D. ve/veya diğer ülkelerde Microsoft Corporation'ın ticari markaları veya tescilli ticari markalarıdır.

Bu belgede, marka ve adların sahiplerine ya da ürünlerine atıfta bulunmak için başka ticari marka ve ticari adlar kullanılabilir. Dell Inc. kendine ait olanların dışındaki ticari markalar ve ticari isimlerle ilgili hiçbir mülkiyet hakkı olmadığını beyan eder.

Düzenleyici model: D03U serisi  
Düzenleyici tip: D03U001

Ağustos 2010 Rev. A00

[İçerik Sayfasına Dön](#)

## Başlamadan Önce

Dell™ Inspiron™ 410 Servis El Kitabı

- [Önerilen Araçlar](#)
- [Bilgisayarınızı Kapatma](#)
- [Güvenlik Talimatları](#)

Bu kılavuzda bilgisayarınızdaki bileşenlerin takılması ya da çıkarılması için yordamlar sunulur. Aksi belirtilmedikçe, her yordamda aşağıdaki şartların geçerli olduğu varsayılır:

1. [Bilgisayarınızı Kapatma](#) ve [Güvenlik Talimatları](#) bölümlerindeki adımları gerçekleştirdiğiniz.
1. Bilgisayarınızla birlikte verilen güvenlik bilgilerini okuduğunuz.
1. Bir bileşen, değiştirilebilir veya (ayrı olarak satın alınmışsa) çıkarma yordamı tersten uygulanarak takılabilir.

## Önerilen Araçlar

Bu belgedeki yordamlar için aşağıdaki araçlar gerekebilir:



1. Küçük yıldız tornavida
1. Altıgen somun anahtarı
1. Düz uçlu tornavida
1. Flash BIOS çalıştırılabilir güncelleme programı [support.dell.com](http://support.dell.com) adresinde mevcuttur.

## Bilgisayarınızı Kapatma


**UYARI:** Veri kaybını önlemek için, bilgisayarınızı kapatmadan önce tüm açık dosyaları kaydedip kapatın ve açık programlardan çıkın.

1. Açık dosyaları kaydedip kapatın ve açık programlardan çıkın.
2. İşletim sistemini kapatın:

Windows Vista®:

Başlat düğmesini  ardından oku  ve ardından Kapat'ı tıklayın.

Windows 7:

Başlat düğmesini  ve ardından Kapat'ı tıklayın.

3. Bilgisayarın kapalı olduğundan emin olun. İşletim sistemini kapattığınızda bilgisayarınız otomatik olarak kapanmadıysa, güç düğmesine basın ve bilgisayar kapanana kadar basılı tutun.

## Güvenlik Talimatları

Bilgisayarınızı olası zararlardan korumak ve kişisel güvenliğinizi sağlamak için aşağıdaki güvenlik yönergelerini uygulayın.

- ⚠ **UYARI:** Bilgisayarınızın içinde çalışmadan önce, bilgisayarınızla birlikte verilen güvenlik bilgilerini okuyun. Ek güvenlik en iyi uygulama bilgileri için [www.dell.com/regulatory\\_compliance](http://www.dell.com/regulatory_compliance) adresindeki Yasal Uygunluk Ana Sayfasına bakın.
- ⚠ **UYARI:** Bir donatıyı değiştirmek, çıkarmak veya takmak için kasayı açmadan önce bütün güç kaynaklarının bağlantılarını kesin. Takma işlemi bittikten sonra kasa yerine takılmalı ve güç kaynağı bağlanmadan önce bütün bağlayıcılar takılmalıdır.
- ⚠ **UYARI:** Sadece eğitimli servis teknisyenleri bilgisayarın kapağını açabilir ve bilgisayarın içindeki bileşenlere erişebilirler. Güvenlik önlemleri, bilgisayarınızın içinde çalışmak ve elektrostatik boşalığa karşı korunma hakkında tam bir bilgi edinmek için güvenlik talimatlarına bakın.
- ⚠ **UYARI:** Elektrostatik boşalımı önlemek için, bir bilek topraklama kayışı kullanarak ya da boyanmamış metal yüzeylere (bilgisayardaki bir konektör gibi) sık sık dokunarak kendinizi topraklayın.
- ⚠ **UYARI:** Bir kabloyu çıkartırken kablunun kendisini değil, fişi veya koruyucu halkayı tutarak çekin. Konektörleri çıkartırken, konektör pinlerinin eğilmesini önlemek için konektörleri düz tutun. Ayrıca bir kabloyu bağlamadan önce, her iki konektörün yönlerinin doğru olduğundan ve doğru hizalandıklarından emin olun.

△ **UYARI** : Bilgisayara vermekten kaçınmak için, bilgisayarın içinde çalışmaya başlamadan önce aşağıdaki adımları uygulayın.

1. Bilgisayar kapağının çizilmesini önlemek üzere çalışma yüzeyinin düz ve temiz olmasını sağlayın.
2. Bilgisayarınızı (bkz. [Bilgisayarınızı Kapatma](#)) ve bağlı tüm aygıtları kapatın.

△ **UYARI** : Ağ kablosunu çıkarmak için, önce kabloyu bilgisayarınızdan ve ardından ağ aygıtından çıkarın.

3. Tüm telefon veya ağ kablolarını bilgisayarınızdan çıkarın.
4. Bilgisayarınızı ve tüm bağlı aygıtları elektrik prizlerinden çıkarın.
5. Bağlı tüm aygıtları bilgisayarınızdan çıkarın.
6. Sistem kartını topraklamak için sistem bağlantısı yokken güç düğmesini basılı tutun.

---

[İçerik Sayfasına Dön](#)

[Icerik Sayfasina Dön](#)

## Alt Kapak

Dell™ Inspiron™ 410 Servis El Kitabı

- [Alt Kapağı Çıkarma](#)
- [Alt Kapağı Takma](#)

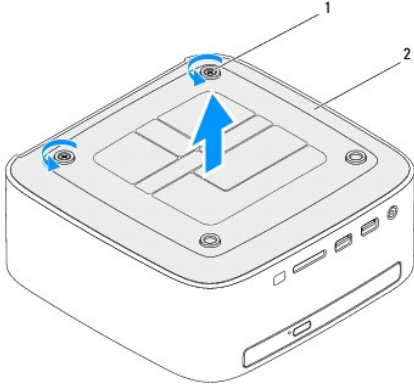
**UYARI:** Bilgisayarınızın içinde çalışmadan önce, bilgisayarınızla birlikte verilen güvenlik bilgilerini okuyun. Ek güvenlik en iyi uygulama bilgileri için [www.dell.com/regulatory\\_compliance](http://www.dell.com/regulatory_compliance) adresindeki Yasal Uygunluk Ana Sayfasına bakın.

**UYARI:** Yalnızca yetkili bir servis teknisyeni bilgisayarınızda onarım yapmalıdır. Dell™ tarafından yetkilendirilmemiş servislerden kaynaklanan zararlar garantinizin kapsamında değildir.

**UYARI:** Elektrostatik boşalımı önlemek için, bir bilek topraklama kayışı kullanarak ya da boyanmamış metal yüzeylere (bilgisayardaki bir konektör gibi) sık sık dokunarak kendinizi topraklayın.

### Alt Kapağı Çıkarma

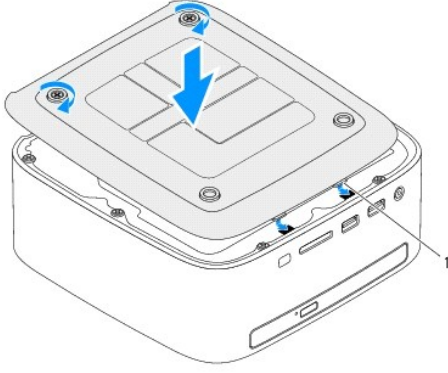
1. [Başlamadan Önce](#) bölümündeki yordamları izleyin.
2. Bilgisayarı çevirin.
3. Alt kapağı kasaya sabitleyen iki tutucu vidayı gevşetin.
4. Alt kapağı bilgisayardan kaldırarak çıkarın.



1	tutucu vidalar (2)	2	alt kapak
---	--------------------	---	-----------

### Alt Kapağı Takma

1. [Başlamadan Önce](#) bölümündeki yordamları izleyin.
2. Alt kapaktaki tırnakları bilgisayardaki yuvalarla hizalayın.



1	tırnak (2)
---	------------

3. Alt kapağı kasaya sabitleyen iki tutucu vidayı sıkın

**⚠ UYARI :** Bilgisayarı **çalıştırmadan önce tüm vidaları yerine takın** ve bilgisayarın içine kaçmış vida kalmadığından emin olun. **İçeride unutulmuş vida bilgisayara zarar verebilir.**

4. Bilgisayarınızı ve aygıtları elektrik prizine bağlayın ve açın.

---

[İçerik Sayfasına Dön](#)

[İçerik Sayfasına Dön](#)

## Kablosuz Mini Kart

Dell™ Inspiron™ 410 Servis El Kitabı

- [Mini Kartı Çıkarma](#)
- [Mini Kartı Değiştirme](#)

**⚠ UYARI:** Bilgisayarınızın içinde çalışmadan önce, bilgisayarınızla birlikte verilen güvenlik bilgilerini okuyun. Ek güvenlik en iyi uygulama bilgileri için [www.dell.com/regulatory\\_compliance](http://www.dell.com/regulatory_compliance) adresindeki Yasal Uygunluk Ana Sayfasına bakın.

**⚠ UYARI:** Yalnızca yetkili bir servis teknisyeni bilgisayarınızda onarım yapmalıdır. Dell™ tarafından yetkilendirilmemiş servislerden kaynaklanan zararlar garantinizin kapsamında değildir.

**⚠ UYARI:** Elektrostatik boşalımı önlemek için, bir bilek topraklama kayışı kullanarak ya da boyanmamış metal yüzeylere (bilgisayardaki bir konnektör gibi) sık sık dokunarak kendinizi topraklayın.

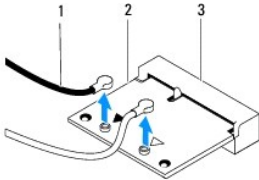
**🚫 NOT:** Dell, kendi üretimi dışındaki sabit sürücüler için uygunluk garantisi vermez veya destek sağlamaz.

Bilgisayarınızla birlikte bir kablosuz Mini Kart sipariş ettiyseniz, kart zaten yüklenmiştir.

Bilgisayarınız, Kablosuz Yerel Ağ (WLAN) için bir yarım Mini Kart yuvasını destekler.

### Mini Kartı Çıkarma

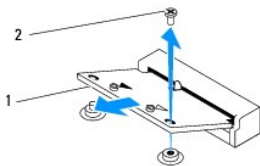
1. [Başlamadan Önce](#) bölümündeki yordamları izleyin.
2. Üst kapağı çıkarın (bkz. [Üst Kapağı Çıkarma](#)).
3. Üst braketini çıkarın (bkz. [Üst Braketini Çıkarma](#)).
4. Optik sürücüyü çıkarın (bkz. [Optik Sürücüyü Çıkarma](#)).
5. Sürücü yuvasını çıkarın (bkz. [Sürücü Yuvasını Çıkarma](#)).
6. Mini Kartı bulun (bkz. [Sistem Kartı Bileşenleri](#)).
7. Anten kablolarını Mini Karttan çıkarın.



1	anten kabloları (2)	2	Mini Kart
3	sistem kartı konnektörü		

8. Mini Kartı sistem kartına konnektörüne bağlayan vidayı çıkarın.
9. Mini Kartı sistem kartı konnektöründen ayırın.

**⚠ UYARI:** Mini Kart bilgisayarın içinde değilken, koruyucu antistatik ambalaj içinde saklayın (bilgisayarınızla birlikte verilen güvenlik yönergelerindeki "Elektrostatik Boşalıma Karşı Koruma" bölümüne bakın).



## Mini Kartı Deęiřtirme

△ **UYARI**: Konektörler doğru biçimde takılmak üzere kilitlenmifitir. Ařırı güç uygulanması, konektörlere zarar verebilir.

△ **UYARI**: Mini Kartın zarar görmesine engel olmak için, Mini Kartın altında herhangi bir kablo veya anten kablosu olmadığından emin olun.

1. [Bařlamadan Önce](#) bölümündeki yordamları izleyin.
2. Mini Kart üzerindeki çentik ile konnektör yuvası içindeki tırnađı aynı hizaya getirin.
3. Mini Kartı 45 derecelik bir açıyla sistem kartı konnektörüne takın.
4. Mini Kartın diđer ucunu ařađı bastırın ve Mini Kartı sistem kartı konnektörüne bađlayan vidayı yerine takın.
5. Uygun anten kablolarını, takmıř olduđunuz Mini Karta bađlayın. Ařađıdaki tablo, bilgisayarınızın desteklediđi Mini Kart için anten kablosu renk řemasını iđerir.

Mini Karttaki konnektörler	Anten Kablosu Renk řeması
WLAN (2 anten kablosu):	
Ana WLAN (beyaz üçgen)	beyaz
Yardımcı WLAN (siyah üçgen)	siyah

6. Sürücü yuvasını yerine takın (bkz. [Sürücü Yuvasını Takma](#)).
7. Optik sürücüyü yerine takın (bkz. [Optik Sürücüyü Yerine Takma](#)).
8. Üst braketini yerine takın (bkz. [Üst Braketini Takma](#)).
9. Üst kapađı yerine takın (bkz. [Üst Kapađı Deđiřtirme](#)).

△ **UYARI**: Bilgisayarı çalıřtırmadan önce tüm vidaları yerine takın ve bilgisayarın içine kaçmıř vida kalmadıđından emin olun. İçeride unutulmuş vida bilgisayara zarar verebilir.

10. Bilgisayarınızı ve aygıtları elektrik prizine bađlayın ve açın.

[İçerik Sayfasına Dön](#)

[İçerik Sayfasına Dön](#)

## Düğme Pili

Dell™ Inspiron™ 410 Servis El Kitabı

- [Düğme Pili Çıkarma](#)
- [Düğme Pili Değiştirme](#)

**⚠ UYARI:** Bilgisayarınızın içinde çalışmadan önce, bilgisayarınızla birlikte verilen güvenlik bilgilerini okuyun. Ek güvenlik en iyi uygulama bilgileri için [www.dell.com/regulatory\\_compliance](http://www.dell.com/regulatory_compliance) adresindeki Yasal Uygunluk Ana Sayfasına bakın.

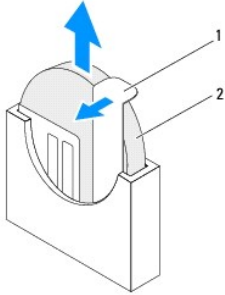
**⚠ UYARI:** Hatalı bir şekilde takılırsa yeni pil patlayabilir. Pili yalnızca üretici tarafından önerilen tipte ya da dengi ile değiştirin. Kullanılmış pilleri üreticinin yönergelerine uygun olarak atın.

**⚠ UYARI:** Yalnızca yetkili bir servis teknisyeni bilgisayarınızda onarım yapmalıdır. Dell™ tarafından yetkilendirilmemiş servislerden kaynaklanan zararlar garantinizin kapsamında değildir.

**⚠ UYARI:** Elektrostatik boşalmı önlemek için, bir bilek topraklama kayışı kullanarak ya da boyanmamış metal yüzeylere (bilgisayardaki bir konnektör gibi) sık sık dokunarak kendinizi topraklayın.

## Düğme Pili Çıkarma

1. Sistem kurulumu yardımcı programındaki bütün ekranları kaydedin (bkz. [Sistem Kurulumu Yardımcı Programı](#)); böylece yeni saat pili takıldıktan sonra doğru ayarları geri yükleyebilirsiniz.
2. [Başlamadan Önce](#) bölümündeki yordamları izleyin.
3. Üst kapağı çıkarın (bkz. [Üst Kapağı Çıkarma](#)).
4. Üst braketini çıkarın (bkz. [Üst Braketi Çıkarma](#)).
5. Optik sürücüyü çıkarın (bkz. [Optik Sürücüyü Çıkarma](#)).
6. Sürücü yuvasını çıkarın (bkz. [Sürücü Yuvasını Çıkarma](#)).
7. Saat pili soketini bulun (bkz. [Sistem Kartı Bileşenleri](#)).
8. Serbest bırakma kolunu dikkatlice düğme pilden çekin ve düğme pili soketinden kaldırın.



1	serbest bırakma kolu	2	düğme pili
---	----------------------	---	------------

## Düğme Pili Değiştirme

1. [Başlamadan Önce](#) bölümündeki yordamları izleyin.
2. Yeni düğme pili "+" etiketli yüzü sola bakacak şekilde sokete yerleştirin.
3. Sürücü yuvasını yerine takın (bkz. [Sürücü Yuvasını Takma](#)).
4. Optik sürücüyü yerine takın (bkz. [Optik Sürücüyü Yerine Takma](#)).
5. Üst braketini yerine takın (bkz. [Üst Braketi Takma](#)).



6. Üst kapağı yerine takın (bkz. [Üst Kapağı Deđistirme](#)).

**△ UYARI :** Bilgisayarı **çalıştırmadan önce tüm vidaları** yerine takın ve bilgisayarın içine kaçmış vida kalmadığından emin olun. İçeride unutulmuş vida bilgisayara zarar verebilir.

7. Bilgisayarınızı ve aygıtlarınızı elektrik prizlerine bağlayın ve açın.

8. Sistem kurulumu yardımcı programına girin (bkz. [Sistem Kurulumu Yardımcı Programı](#)) ve konumuna kaydettiğiniz ayarları geri yükleyin [adım 1](#).

---

[İçerik Sayfasına Dön](#)

[İçerik Sayfasına Dön](#)

## Ekran Kartı

Dell™ Inspiron™ 410 Servis El Kitabı

- [Ekran Kartını Çıkarma](#)
- [Ekran Kartını Takma](#)

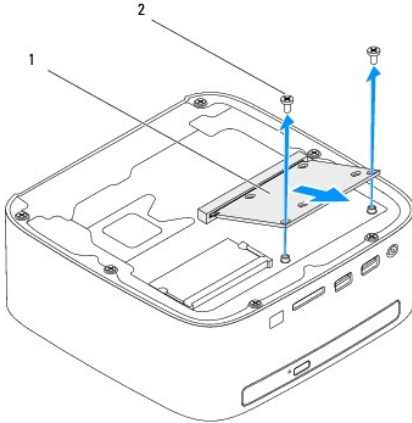
**UYARI:** Bilgisayarınızın içinde çalışmadan önce, bilgisayarınızla birlikte verilen güvenlik bilgilerini okuyun. Ek güvenlik en iyi uygulama bilgileri için [www.dell.com/regulatory\\_compliance](http://www.dell.com/regulatory_compliance) adresindeki Yasal Uygunluk Ana Sayfasına bakın.

**UYARI:** Yalnızca yetkili bir servis teknisyeni bilgisayarınızda onarım yapmalıdır. Dell™ tarafından yetkilendirilmemiş servislerden kaynaklanan zararlar garantinizin kapsamında değildir.

**UYARI:** Elektrostatik boşalmı önlemek için, bir bilek topraklama kayışı kullanarak ya da boyanmamış metal yüzeylere (bilgisayardaki bir konnektör gibi) sık sık dokunarak kendinizi topraklayın.

## Ekran Kartını Çıkarma

1. [Başlamadan Önce](#) bölümündeki yordamları izleyin.
2. Alt kapağı çıkarın (bkz. [Alt Kapağı Çıkarma](#)).
3. Ekran kartını sistem kartına sabitleyen iki vidayı çıkarın.
4. Ekran kartını sistem kartı konnektöründen çıkarın.



1	ekran kartı	2	vidalar (2)
---	-------------	---	-------------

## Ekran Kartını Takma

1. [Başlamadan Önce](#) bölümündeki yordamları izleyin.
2. Ekran kartı üzerindeki çentik ile sistem kartı konnektörü içindeki tırnağı hizalayın.
3. Ekran kartını 45 derecelik bir açıyla sistem kartı konnektörüne takın.
4. Ekran kartının diğer ucunu aşağı bastırın ve ekran kartını sistem kartı konnektörüne bağlayan iki vidayı yerine takın.
5. Alt kapağı yerine takın (bkz. [Alt Kapağı Takma](#)).

**UYARI:** Bilgisayarı çalıştırmadan önce tüm vidaları yerine takın ve bilgisayarın içine kaçmış vida kalmadığından emin olun. İçeride unutulmuş vida bilgisayara zarar verebilir.

6. Bilgisayarınızı ve aygıtları elektrik prizine bağlayın ve açın.

---

[İçerik Sayfasına Dön](#)

## Sabit Sürücü

### Dell™ Inspiron™ 410 Servis El Kitabı

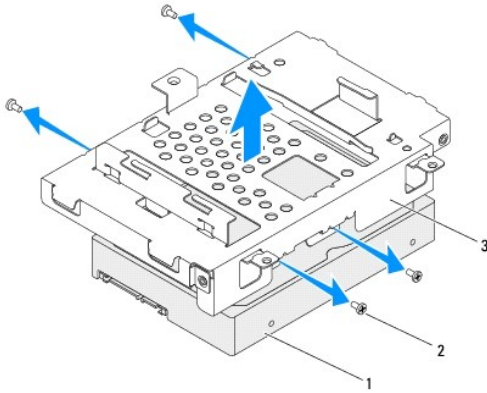
- [Sabit Sürücüyü Çıkarma](#)
- [Sabit Sürücüyü Takma](#)

- UYARI:** Bilgisayarınızın içinde çalışmadan önce, bilgisayarınızla birlikte verilen güvenlik bilgilerini okuyun. Ek güvenlik en iyi uygulama bilgileri için [www.dell.com/regulatory\\_compliance](http://www.dell.com/regulatory_compliance) adresindeki Yasal Uygunluk Ana Sayfasına bakın.
- UYARI:** Sabit sürücüyü bilgisayardan sürücü ısınmış haldeyken çıkarırsanız, sabit sürücünün metal yuvasına dokunmayın.
- UYARI:** Yalnızca yetkili bir servis teknisyeni bilgisayarınızda onarım yapmalıdır. Dell™ tarafından yetkilendirilmemiş servislerden kaynaklanan zararlar garantinizin kapsamında değildir.
- UYARI:** Elektrostatik boşalımı önlemek için, bir bilek topraklama kayışı kullanarak ya da boyanmamış metal yüzeylere (bilgisayardaki bir konektör gibi) sık sık dokunarak kendinizi topraklayın.
- UYARI:** Veri kaybını önlemek için, sabit sürücüyü çıkarmadan önce bilgisayarınızı kapatın (bkz. [Bilgisayarınızı Kapatma](#)). Sabit sürücüyü bilgisayar açırken veya Uyku modundayken çıkarmayın.
- UYARI:** Sabit sürücüler aşırı derecede naziktir. Sabit sürücüyü çok dikkatli tutun.
- NOT:** Dell, kendi üretimi dışındaki sabit sürücüler için uygunluk garantisi vermez veya destek sağlamaz.
- NOT:** Dell tarafından üretilmemiş bir sabit sürücü takıyorsanız, yeni sabit sürücüye bir işletim sistemi, sürücüler ve yardımcı programlar yüklemeniz gerekir.

## Sabit Sürücüyü Çıkarma

- [Başlamadan Önce](#) bölümündeki yordamları izleyin.
- Üst kapağı çıkarın (bkz. [Üst Kapağı Çıkarma](#)).
- Üst braketini çıkarın (bkz. [Üst Braketini Çıkarma](#)).
- Optik sürücüyü çıkarın (bkz. [Optik Sürücüyü Çıkarma](#)).
- Sürücü yuvasını çıkarın (bkz. [Sürücü Yuvasını Çıkarma](#)).

- UYARI:** Bilgisayarın içinde değilken sabit sürücüyü koruyucu antistatik ambalaj içinde saklayın (bilgisayarınızla birlikte verilen güvenlik yönergelerindeki "Elektrostatik Boşalıma Karşı Koruma" bölümüne bakın).
- Sabit sürücüyü, sürücü yuvasına sabitleyen dört vidayı çıkarın.
  - Sabit sürücü yuvasını sabit sürücüden kaldırın.



1	sabit sürücü	2	vida (4)
3	sürücü yuvası		

---

## Sabit Sürücüyü Takma

1. [Başlamadan Önce](#) bölümündeki yordamları izleyin.
2. Yeni sürücüyü ambalajından çıkarın.  
Sabit sürücüyü saklamak veya nakletmek için orijinal ambalajını saklayın.
3. Sürücü yuvasındaki vida deliklerini, sabit sürücüdeki deliklerle hizalayın.
4. Sabit sürücüyü, sürücü yuvasına sabitleyen dört vidayı yerine takın.
5. Sürücü yuvasını yerine takın (bkz. [Sürücü Yuvasını Takma](#)).
6. Optik sürücüyü yerine takın (bkz. [Optik Sürücüyü Yerine Takma](#)).
7. Üst braketini yerine takın (bkz. [Üst Braketi Takma](#)).
8. Üst kapağı yerine takın (bkz. [Üst Kapağı Değiştirme](#)).

**⚠ UYARI:** Bilgisayarı **çalıştırmadan önce tüm vidaları yerine takın** ve bilgisayarın **içine kaçmış vida kalmadığından emin olun**. **İçeride unutulmuş vida bilgisayara zarar verebilir.**

9. Bilgisayarınızı ve aygıtları elektrik prizine bağlayın ve açın.
10. Gerekirse bilgisayarınızın işletim sistemini yükleyin. *Kurulum Kılavuzu* içindeki "İşletim Sisteminizi Geri Yükleme" bölümüne bakın.
11. Gerekli biçimde, bilgisayarınızın sürücülerini ve yardımcı programlarını yükleyin.

---

[İçerik Sayfasına Dön](#)

[İçerik Sayfasına Dön](#)

## Sürücü Yuvası

Dell™ Inspiron™ 410 Servis El Kitabı

- [Sürücü Yuvasını Çıkarma](#)
- [Sürücü Yuvasını Takma](#)

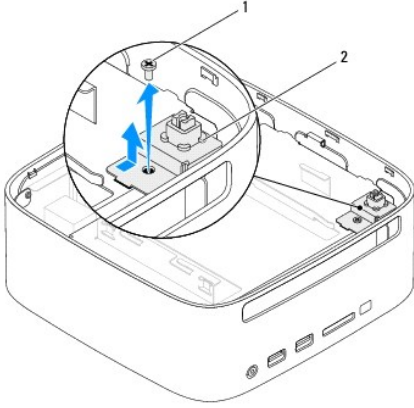
**UYARI:** Bilgisayarınızın içinde çalışmadan önce, bilgisayarınızla birlikte verilen güvenlik bilgilerini okuyun. Ek güvenlik en iyi uygulama bilgileri için [www.dell.com/regulatory\\_compliance](http://www.dell.com/regulatory_compliance) adresindeki Yasal Uygunluk Ana Sayfasına bakın.

**UYARI:** Yalnızca yetkili bir servis teknisyeni bilgisayarınızda onarım yapmalıdır. Dell™ tarafından yetkilendirilmemiş servislerden kaynaklanan zararlar garantinizin kapsamında değildir.

**UYARI:** Elektrostatik boşalımı önlemek için, bir bilek topraklama kayışı kullanarak ya da boyanmamış metal yüzeylere (bilgisayardaki bir konektör gibi) sık sık dokunarak kendinizi topraklayın.

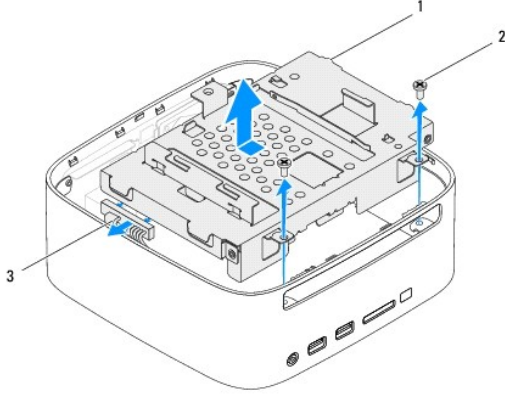
## Sürücü Yuvasını Çıkarma

1. [Bastamadan Önce](#) bölümündeki yordamları izleyin.
2. Üst kapağı çıkarın (bkz. [Üst Kapağı Çıkarma](#)).
3. Üst braketini çıkarın (bkz. [Üst Braketini Çıkarma](#)).
4. Optik sürücüyü çıkarın (bkz. [Optik Sürücüyü Çıkarma](#)).
5. Güç düğmesi braketini sürücü yuvasına sabitleyen vidayı çıkarın.



1	vida	2	güç düğmesi braketini
---	------	---	-----------------------

6. Güç düğmesi braketini sert çekmemeye dikkat ederek kaldırıp sürücü yuvasından uzaklaştırın.
7. Sürücü yuvasını kasaya sabitleyen iki vidayı çıkarın.
8. Sürücü yuvasını bilgisayarın arkasına doğru kaydırın ve sabit sürücü kablosuna erişmek için sürücü yuvasını kaldırın.
9. Sabit sürücü kablosunu sabit sürücünün üzerindeki konektörden çıkarın.
10. Sürücü yuvasını dikkatlice bilgisayardan kaldırın.



1	sürücü yuvası	2	vidalar (2)
3	sabit sürücü kablosu		

## Sürücü Yuvasını Takma

1. [Başlamadan Önce](#) bölümündeki yordamları izleyin.
2. Sabit sürücü kablosunu sabit sürücünün üzerindeki konnektöre takın.
3. Sürücü yuvası üzerindeki tırnakları kasa üzerindeki yuvalarla hizalayın. Sürücü yuvası üzerindeki delikleri kasa üzerindeki deliklerle hizalamak için sürücü yuvasını bilgisayarın önüne doğru kaydırın.
4. Sürücü yuvasını kasaya sabitleyen iki vidayı takın.
5. Güç düğmesi braketini ve güç düğmesi braketini sürücü yuvasına sabitleyen vidayı yerine takın.
6. Optik sürücüyü yerine takın (bkz. [Optik Sürücüyü Yerine Takma](#)).
7. Üst braketini yerine takın (bkz. [Üst Braketi Takma](#)).
8. Üst kapağı yerine takın (bkz. [Üst Kapağı Değiştirme](#)).

**⚠ UYARI:** Bilgisayarı çalıştırmadan önce tüm vidaları yerine takın ve bilgisayarın içine kaçmış vida kalmadığından emin olun. İçeride unutulmuş vida bilgisayara zarar verebilir.

9. Bilgisayarınızı ve aygıtları elektrik prizine bağlayın ve açın.

[İçerik Savfasına Dön](#)

## İşlemci Isı Emicisi

Dell™ Inspiron™ 410 Servis El Kitabı

- [İşlemci Isı Emicisini Çıkarma](#)
- [İşlemci Isı Emicisini Takma](#)

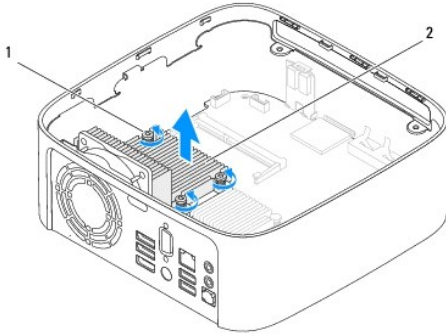
- ⚠ UYARI:** Bilgisayarınızın içinde çalışmadan önce, bilgisayarınızla birlikte verilen güvenlik bilgilerini okuyun. Ek güvenlik en iyi uygulama bilgileri için [www.dell.com/regulatory\\_compliance](http://www.dell.com/regulatory_compliance) adresindeki Yasal Uygunluk Ana Sayfasına bakın.
- ⚠ UYARI:** Normal çalışma sırasında ısı emici aksamı çok ısınabilir. Dokunmadan önce soğuması için yeterli zaman geçtiğinden emin olun.
- ⚠ UYARI:** Yalnızca yetkili bir servis teknisyeni bilgisayarınızda onarım yapmalıdır. Dell™ tarafından yetkilendirilmemiş servislerden kaynaklanan zararlar garantinizin kapsamında değildir.
- ⚠ UYARI:** Elektrostatik boşalımı önlemek için, bir bilek topraklama kayışı kullanarak ya da boyanmamış metal yüzeylere (bilgisayardaki bir konnektör gibi) sık sık dokunarak kendinizi topraklayın.
- ⚠ UYARI:** Donanım çıkarma ve takma konusunu bilmiyorsanız aşağıdaki adımları gerçekleştirin. Bu adımların hatalı bir şekilde gerçekleştirilmesi sistem kartınıza zarar verebilir. Teknik servis bilgisi için bkz. *Kurulum Kılavuzu*.

## İşlemci Isı Emicisini Çıkarma

1. [Başlamadan Önce](#) bölümündeki yordamları izleyin.
2. Üst kapağı çıkarın (bkz. [Üst Kapağı Çıkarma](#)).
3. Üst braketi çıkarın (bkz. [Üst Braketi Çıkarma](#)).
4. Optik sürücüyü çıkarın (bkz. [Optik Sürücüyü Çıkarma](#)).
5. Sürücü yuvasını çıkarın (bkz. [Sürücü Yuvasını Çıkarma](#)).

- ⚠ UYARI:** İşlemci için maksimum soğutma sağlamak üzere işlemci termal soğutma aksamının ısı aktarım alanlarına dokunmayın. Cildinizdeki yağlar, ısı yüzeylerinin termal gres ısı iletim kapasitesini düşürebilir.

6. İşlemci ısı emicisini sistem kartına sabitleyen iki tutucu vidayı gevşetin.
7. Dikkatlice işlemci ısı emicisini bilgisayardan ayırın.
8. Termal gres yukarı bakacak şekilde üzerindeki işlemci ısı emicisini ters koyun.



1	tutucu vidalar (4)	2	işlemci ısı emicisi
---	--------------------	---	---------------------

## İşlemci Isı Emicisini Takma



△ **UYARI** : İşlemci ısı emicisini yanlış hizalama sistem kartına ve işlemciye zarar verebilir.

✎ **NOT** : Orijinal işlemci ve işlemci ısı emicisi birlikte takılıyorsa, orijinal termal gres yeniden kullanılabilir. İşlemci veya işlemci ısı emicisinden biri değiştiriliyorsa, ısı iletkenliğini sağlamak için sette bulunan termal gresi kullanın.

1. [Başlamadan Önce](#) bölümündeki yordamları izleyin.
2. İşlemci ısı emicisinin altından termal gresi temizleyin.

△ **UYARI** : Yeni termal gres uyguladığınızdan emin olun. Yeni termal gres en uygun işlemci performansı için bir gereklilik olan yeterli termal birleştirmeyi sağlamak için önemlidir.

3. İşlemcinin üzerine gerektiği kadar yeni termal gres uygulayın.
4. İşlemci ısı emicisindeki dört tutucu vidayı sistem kartı üzerindeki vida delikleriyle hizalayın ve vidaları sağlamlaştırın.
5. Sürücü yuvasını yerine takın (bkz. [Sürücü Yuvasını Takma](#)).
6. Optik sürücüyü yerine takın (bkz. [Optik Sürücüyü Yerine Takma](#)).
7. Üst braketini yerine takın (bkz. [Üst Braketi Takma](#)).
8. Üst kapağı yerine takın (bkz. [Üst Kapağı Değiştirme](#)).

△ **UYARI** : Bilgisayarı çalıştırmadan önce tüm vidaları yerine takın ve bilgisayarın içine kaçmış vida kalmadığından emin olun. İçeride unutulmuş vida bilgisayara zarar verebilir.

9. Bilgisayarınızı ve aygıtlarınızı elektrik prizlerine bağlayın ve açın.

---

[İçerik Sayfasına Dön](#)

[İçerik Sayfasına Dön](#)

## G/Ç Braketi

Dell™ Inspiron™ 410 Servis El Kitabı

- [G/C Braketinin Çıkarılması](#)
- [G/C Braketinin Takılması](#)

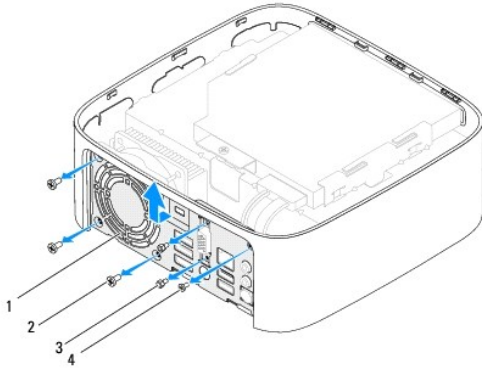
**UYARI:** Bilgisayarınızın içinde çalışmadan önce, bilgisayarınızla birlikte verilen güvenlik bilgilerini okuyun. Ek güvenlik en iyi uygulama bilgileri için [www.dell.com/regulatory\\_compliance](http://www.dell.com/regulatory_compliance) adresindeki Yasal Uygunluk Ana Sayfasına bakın.

**UYARI:** Yalnızca yetkili bir servis teknisyeni bilgisayarınızda onarım yapmalıdır. Dell™ tarafından yetkilendirilmemiş servislerden kaynaklanan zararlar garantinizin kapsamında değildir.

**UYARI:** Elektrostatik boşalmı önlemek için, bir bilek topraklama kayışı kullanarak ya da boyanmamış metal yüzeylere (bilgisayardaki bir konektör gibi) sık sık dokunarak kendinizi topraklayın.

### G/Ç Braketinin Çıkarılması

1. [Başlamadan Önce](#) bölümündeki yordamları izleyin.
2. Üst kapağı çıkarın (bkz. [Üst Kapağı Çıkarma](#)).
3. Üst braketi çıkarın (bkz. [Üst Braketi Çıkarma](#)).
4. Alt kapağı çıkarın (bkz. [Alt Kapağı Çıkarma](#)).
5. G/Ç çerçevesini çıkarın (bkz. [G/C Çerçevesini Çıkarma](#)).
6. Kasa fanını G/Ç braketine sabitleyen üç vidayı çıkarın.
7. Altıgen somun anahtarı kullanarak VGA konektörünü G/Ç braketine sabitleyen iki altıgen vidayı çıkarın.
8. G/Ç braketini kasaya sabitleyen vidayı çıkartın.
9. G/Ç braketini bilgisayar kasasında serbest bırakın ve G/Ç braketini bilgisayardan kaldırın.



1	G/Ç braketi	2	kasa fanı vidası (3)
3	altıgen somun vidaları (2)	4	G/Ç braketini vidası

### G/Ç Braketinin Takılması

1. [Başlamadan Önce](#) bölümündeki yordamları izleyin.
2. G/Ç braketinin tabanındaki tırnakları kasa üzerindeki yuvalarla hizalayıp takın.

3. G/Ç braketini kasaya sabitleyen vidayı yerine takın.
4. Altıgen somun anahtarı kullanarak VGA konnektörünü G/Ç braketine sabitleyen iki altıgen vidayı takın.
5. Kasa fanını G/Ç braketine sabitleyen üç vidayı yerine takın.
6. G/Ç çerçevesini yerine takın (bkz. [G/C Çerçevesini Takma](#)).
7. Alt kapağı yerine takın (bkz. [Alt Kapağı Takma](#)).
8. Üst braketi yerine takın (bkz. [Üst Braketi Takma](#)).
9. Üst kapağı yerine takın (bkz. [Üst Kapağı Deđistirme](#)).

**Δ UYARI :** Bilgisayarı **çalıştırmadan önce tüm vidaları yerine takın ve bilgisayarın içine kaçmış vida kalmadığından emin olun. İçeride unutulmuş vida bilgisayara zarar verebilir.**

10. Bilgisayarınızı ve aygıtları elektrik prizine bağlayın ve açın.

---

[İçerik Sayfasına Dön](#)

[İçerik Sayfasına Dön](#)

## I/O Çerçevesi

Dell™ Inspiron™ 410 Servis El Kitabı

- [G/C Çerçevesini Çıkarma](#)
- [G/C Çerçevesini Takma](#)

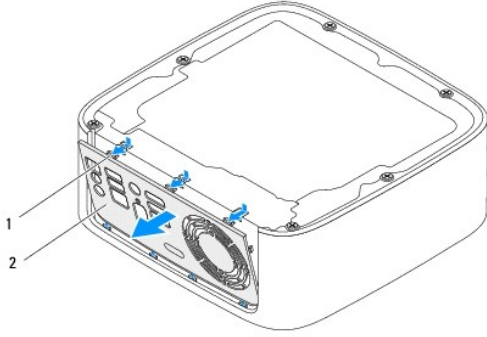
**⚠ UYARI:** Bilgisayarınızın içinde çalışmadan önce, bilgisayarınızla birlikte verilen güvenlik bilgilerini okuyun. Ek güvenlik en iyi uygulama bilgileri için [www.dell.com/regulatory\\_compliance](http://www.dell.com/regulatory_compliance) adresindeki Yasal Uygunluk Ana Sayfasına bakın.

**⚠ UYARI:** Yalnızca yetkili bir servis teknisyeni bilgisayarınızda onarım yapmalıdır. Dell™ tarafından yetkilendirilmemiş servislerden kaynaklanan zararlar garantinizin kapsamında değildir.

**⚠ UYARI:** Elektrostatik boşalımı önlemek için, bir bilek topraklama kayışı kullanarak ya da boyanmamış metal yüzeylere (bilgisayardaki bir konektör gibi) sık sık dokunarak kendinizi topraklayın.

## G/Ç Çerçevesini Çıkarma

1. [Başlamadan Önce](#) bölümündeki yordamları izleyin.
2. Üst kapağı çıkarın (bkz. [Üst Kapağı Çıkarma](#)).
3. Alt kapağı çıkarın (bkz. [Alt Kapağı Çıkarma](#)).
4. G/Ç çerçevesi üzerindeki tırnaklara bastırarak kasa üzerindeki yuvalarından serbest bırakın ve G/Ç çerçevesini bilgisayardan kaldırın.



1	tırnak (3)	2	G/Ç çerçevesi
---	------------	---	---------------

## G/Ç Çerçevesini Takma

1. [Başlamadan Önce](#) bölümündeki yordamları izleyin.
2. G/Ç çerçevesi üzerindeki tırnakları bilgisayar üzerindeki yuvalarla hizalayın ve G/Ç çerçevesini yerine geçirin.
3. Alt kapağı yerine takın (bkz. [Alt Kapağı Takma](#)).
4. Üst kapağı yerine takın (bkz. [Üst Kapağı Değiştirme](#)).

**⚠ UYARI:** Bilgisayarı çalıştırmadan önce tüm vidaları yerine takın ve bilgisayarın içine kaçmış vida kalmadığından emin olun. İçeride unutulmuş vida bilgisayara zarar verebilir.

5. Bilgisayarınızı ve aygıtları elektrik prizine bağlayın ve açın.

[İçerik Sayfasına Dön](#)

[İçerik Sayfasına Dön](#)

## Kızılötesi Kartı

Dell™ Inspiron™ 410 Servis El Kitabı

- [Kızılötesi Kartının Çıkarılması](#)
- [Kızılötesi Kartının Yerine Takılması](#)

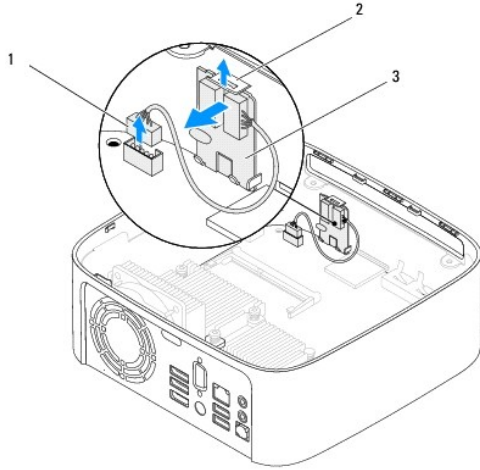
**⚠ UYARI:** Bilgisayarınızın içinde çalışmadan önce, bilgisayarınızla birlikte verilen güvenlik bilgilerini okuyun. Ek güvenlik en iyi uygulama bilgileri için [www.dell.com/regulatory\\_compliance](http://www.dell.com/regulatory_compliance) adresindeki Yasal Uygunluk Ana Sayfasına bakın.

**⚠ UYARI:** Yalnızca yetkili bir servis teknisyeni bilgisayarınızda onarım yapmalıdır. Dell™ tarafından yetkilendirilmemiş servislerden kaynaklanan zararlar garantinizin kapsamında değildir.

**⚠ UYARI:** Elektrostatik boşalmı önlemek için, bir bilek topraklama kayışı kullanarak ya da boyanmamış metal yüzeylere (bilgisayardaki bir konektör gibi) sık sık dokunarak kendinizi topraklayın.

## Kızılötesi Kartının Çıkarılması

1. [Başlamadan Önce](#) bölümündeki yordamları izleyin.
2. Üst kapağı çıkarın (bkz. [Üst Kapağı Çıkarma](#)).
3. Üst braketini çıkarın (bkz. [Üst Braketini Çıkarma](#)).
4. Optik sürücüyü çıkarın (bkz. [Optik Sürücüyü Çıkarma](#)).
5. Sürücü yuvasını çıkarın (bkz. [Sürücü Yuvasını Çıkarma](#)).
6. Kızılötesi kablosunu sistem kartındaki kızılötesi konektöründen çıkarın.
7. Serbest bırakma mandalını kaldırın ve kızılötesi kartını kasadaki yuvadan kaldırın.



1	Kızılötesi kablosu konektörü	2	serbest bırakma mandalı
3	Kızılötesi Kartı		

## Kızılötesi Kartının Yerine Takılması

1. [Başlamadan Önce](#) bölümündeki yordamları izleyin.
2. Kızılötesi kartını yerine yerleştirip tık sesiyle yuvasına oturana kadar aşağı bastırın.
3. Kızılötesi kablosunu sistem kartındaki kızılötesi konektörüne bağlayın (bkz. [Sistem Kartı Bileşenleri](#)).

4. Sürücü yuvasını yerine takın (bkz. [Sürücü Yuvasını Takma](#)).
5. Optik sürücüyü yerine takın (bkz. [Optik Sürücüyü Yerine Takma](#)).
6. Üst braketini yerine takın (bkz. [Üst Braketi Takma](#)).
7. Üst kapağı yerine takın (bkz. [Üst Kapağı Deđistirme](#)).

**△ UYARI :** Bilgisayarı **çalıştırmadan önce tüm vidaları** yerine takın ve bilgisayarın **içine kaçmış vida** kalmadığından emin olun. **İçeride unutulmuş vidadan** bilgisayara zarar verebilir.

8. Bilgisayarınızı ve aygıtlarınızı elektrik prizlerine bağlayın ve açın.

---

[İçerik Sayfasına Dön](#)

[İçerik Sayfasına Dön](#)

## Bellek Modülleri

Dell™ Inspiron™ 410 Servis El Kitabı

- [Bellek Modüllerini Çıkarma](#)
- [Bellek Modüllerini Çıkarma](#)

**UYARI:** Bilgisayarınızın içinde çalışmadan önce, bilgisayarınızla birlikte verilen güvenlik bilgilerini okuyun. Ek güvenlik en iyi uygulama bilgileri için [www.dell.com/regulatory\\_compliance](http://www.dell.com/regulatory_compliance) adresindeki Yasal Uygunluk Ana Sayfasına bakın.

**UYARI:** Yalnızca yetkili bir servis teknisyeni bilgisayarınızda onarım yapmalıdır. Dell™ tarafından yetkilendirilmemiş servislerden kaynaklanan zararlar garantinizin kapsamında değildir.

**UYARI:** Elektrostatik boşalmı önlemek için, bir bilek topraklama kayışı kullanarak ya da boyanmamış metal yüzeylere (bilgisayardaki bir konektör gibi) sık sık dokunarak kendinizi topraklayın.

## Bellek Modüllerini Çıkarma

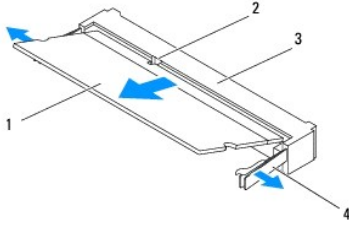
1. [Başlamadan Önce](#) bölümündeki yordamları izleyin.
2. Bellek modülünü üst bellek modülü konektöründen (DIMM1) çıkarmak için:
  - a. Üst kapağı çıkarın (bkz. [Üst Kapağı Çıkarma](#)).
  - b. Üst braketini çıkarın (bkz. [Üst Braketi Çıkarma](#)).
  - c. Optik sürücüyü çıkarın (bkz. [Optik Sürücüyü Çıkarma](#)).
  - d. Sürücü yuvasını çıkarın (bkz. [Sürücü Yuvasını Çıkarma](#)).

Bellek modülünü alt bellek modülü konektöründen (DIMM2) çıkarmak için:

- a. Alt kapağı çıkarın (bkz. [Alt Kapağı Çıkarma](#)).

**UYARI:** Bellek modülü konektörünün hasar görmesini önlemek için, bellek modülü emniyet klipslerini açarken araç kullanmayın.

3. Parmak uçlarınızı kullanarak, bellek modülü konektörünün her iki ucundaki emniyet klipslerini bellek modülü çıkana kadar dikkatlice ayırın.
4. Bellek modülünü bellek modülü konektöründen çıkarın.



1	bellek modülü	2	sekme
3	bellek modülü konektörü	4	sabitleme klipsleri (2)


## Bellek Modüllerini Çıkarma


1. [Başlamadan Önce](#) bölümündeki yordamları izleyin.
2. Bellek modülünün altındaki çentiği, bellek modülü konektöründeki tirnakla hizalayın.
3. Bellek modülünü 45 derecelik açı ile düz biçimde yuvaya kaydırın ve yerine oturana kadar aşağı doğru bastırın. Tik sesi duymazsanız, bellek modülünü çıkarıp yeniden takın.
4. Bellek modülünü üst bellek modülü konektörüne (DIMM1) takıyorsanız:
  - a. Sürücü yuvasını yerine takın (bkz. [Sürücü Yuvasını Takma](#)).

- b. Optik sürücüyü yerine takın (bkz. [Optik Sürücüyü Yerine Takma](#)).
- c. Üst braketi yerine takın (bkz. [Üst Braketi Takma](#)).
- d. Üst kapağı yerine takın (bkz. [Üst Kapağı Değiştirme](#)).

Bellek modülünü alt bellek modülü konektörüne (DIMM2) takıyorsanız:

- a. Alt kapağı yerine takın (bkz. [Alt Kapağı Takma](#)).

 **NOT:** Bellek modülü düzgün takılmamışsa bilgisayar önyüklemeye yapmayabilir.

 **UYARI:** Bilgisayarı çalıştırmadan önce tüm vidaları yerine takın ve bilgisayarın içine kaçmış vida kalmadığından emin olun. İçeride unutulmuş vida bilgisayara zarar verebilir.

5. Bilgisayarınızı ve aygıtlarınızı elektrik prizlerine bağlayın ve açın.  
Bellek boyutunun değiştiğini bildiren bir ileti görüldüğünde devam etmek için <F1> tuşuna basın.
6. Bilgisayarınızda oturum açın.
7. Belleğin düzgün takıldığını doğrulamak için:

Windows Vista®:

**Başlat** düğmesi  → **Denetim Masası** → **Sistem ve Bakım** öğelerini tıklayın.

Windows 7:

**Başlat** düğmesi  → **Denetim Masası** → **Sistem ve Güvenlik** → **Sistem** öğelerini tıklayın.

8. Listelen bellek (RAM) miktarını kontrol edin.

---

[İçerik Sayfasına Dön](#)



[İçerik Sayfasına Dön](#)

## Optik Sürücü

Dell™ Inspiron™ 410 Servis El Kitabı

- [Optik Sürücüyü Çıkarma](#)
- [Optik Sürücüyü Yerine Takma](#)

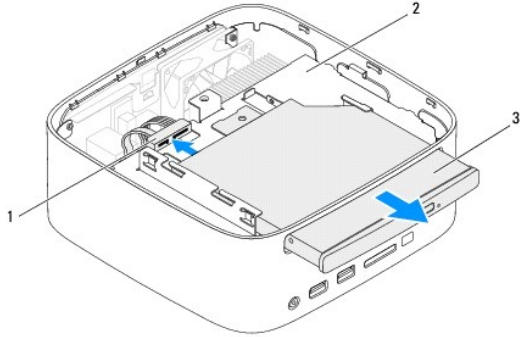
**⚠ UYARI:** Bilgisayarınızın içinde çalışmadan önce, bilgisayarınızla birlikte verilen güvenlik bilgilerini okuyun. Ek güvenlik en iyi uygulama bilgileri için [www.dell.com/regulatory\\_compliance](http://www.dell.com/regulatory_compliance) adresindeki Yasal Uygunluk Ana Sayfasına bakın.

**⚠ UYARI:** Yalnızca yetkili bir servis teknisyeni bilgisayarınızda onarım yapmalıdır. Dell™ tarafından yetkilendirilmemiş servislerden kaynaklanan zararlar garantinizin kapsamında değildir.

**⚠ UYARI:** Elektrostatik boşalmı önlemek için, bir bilek topraklama kayışı kullanarak ya da boyanmamış metal yüzeylere (bilgisayardaki bir konektör gibi) sık sık dokunarak kendinizi topraklayın.

### Optik Sürücüyü Çıkarma

1. kısımdaki yordamları uygulayın [Başlamadan Önce](#).
2. Üst kapağı çıkarın (bkz. [Üst Kapağı Çıkarma](#)).
3. Üst braketini çıkarın (bkz. [Üst Braketi Çıkarma](#)).
4. Optik sürücü kablosunu optik sürücünün üzerindeki konektörden çıkarın.
5. Optik sürücüyü bilgisayarın önünden dışarı doğru itin ve kaydırın.



1	Optik sürücü kablo konektörü	2	sürücü yuvası
3	optik sürücü		

### Optik Sürücüyü Yerine Takma

1. [Başlamadan Önce](#) bölümündeki yordamları izleyin.
2. Optik sürücüyü sürücü yuvasına kaydırın.
3. Optik sürücü kablosunu optik sürücü üzerindeki konektöre bağlayın.
4. Üst braketini yerine takın (bkz. [Üst Braketi Takma](#)).
5. Üst kapağı yerine takın (bkz. [Üst Kapağı Değiştirme](#)).

**⚠ UYARI:** Bilgisayarı çalıştırmadan önce tüm vidaları yerine takın ve bilgisayarın içine kaçmış vida kalmadığından emin olun. İçeride unutulan vida bilgisayara zarar verebilir.

6. Bilgisayarınızı ve aygıtları elektrik prizine bağlayın ve açın.

---

[İçerik Sayfasına Dön](#)

[İçerik Sayfasına Dön](#)

## İşlemci

Dell™ Inspiron™ 410 Servis El Kitabı

- [İşlemciyi Çıkarma](#)
- [İşlemciyi Değiştirme](#)

**UYARI:** Bilgisayarınızın içinde çalışmadan önce, bilgisayarınızla birlikte verilen güvenlik bilgilerini okuyun. Ek güvenlik en iyi uygulama bilgileri için [www.dell.com/regulatory\\_compliance](http://www.dell.com/regulatory_compliance) adresindeki Yasal Uygunluk Ana Sayfasına bakın.

**UYARI:** Yalnızca yetkili bir servis teknisyeni bilgisayarınızda onarım yapmalıdır. Dell™ tarafından yetkilendirilmemiş servislerden kaynaklanan zararlar garantinizin kapsamında değildir.

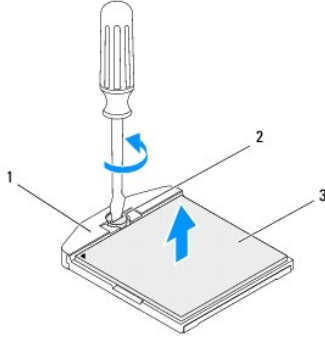
**UYARI:** Elektrostatik boşalımı önlemek için, bir bilek topraklama kayışı kullanarak ya da boyanmamış metal yüzeylere (bilgisayardaki bir konektör gibi) sık sık dokunarak kendinizi topraklayın.

## İşlemciyi Çıkarma

1. [Bastamadan Önce](#) bölümündeki yordamları izleyin.
2. Üst kapağı çıkarın (bkz. [Üst Kapağı Çıkarma](#)).
3. Üst braketini çıkarın (bkz. [Üst Braketini Çıkarma](#)).
4. Optik sürücüyü çıkarın (bkz. [Optik Sürücüyü Çıkarma](#)).
5. Sürücü yuvasını çıkarın (bkz. [Sürücü Yuvasını Çıkarma](#)).
6. İşlemci ısı emicisini çıkarın (bkz. [İşlemci Isı Emicisini Çıkarma](#)).

**UYARI:** İşlemci modülünü çıkarırken veya yerine takarken ZIF soket kam vidasıyla işlemci arasındaki temaslılığı önlemek için, kam vidasını çevirirken işlemcinin ortasına hafif baskı uygulayın.

7. ZIF soketini gevşetmek için, düz uçlu küçük bir tornavida kullanın ve ZIF soketi kam vidasını saatin tersi yönünde durdurucuya gelinceye kadar döndürün.



1	ZIF soketi	2	ZIF soketi kam vidası
3	İşlemci modülü		

**UYARI:** İşlemci modülü için maksimum soğutma sağlamak üzere işlemci termal soğutma aksamının ısı aktarım alanlarına dokunmayın. Cildinizdeki yağlar, ısı yüzeylerinin ısı iletim kapasitesini düşürebilir.

**UYARI:** İşlemci modülünü çıkarırken modülü doğruca yukarı çekin. İşlemci modülü üzerindeki pinleri eğmemeye dikkat edin.

8. İşlemci modülünü ZIF soketinden kaldırın.

## İşlemciyi Değiştirme

**⚠ UYARI:** Yeni bir işlemci modülü takıyorsanız, yapıştırılmış bir termal yüzeyi bulunan yeni bir termal soğutma aksamı veya nasıl takılacağını gösteren dokümanla birlikte yeni bir termal yüzey alırsınız.

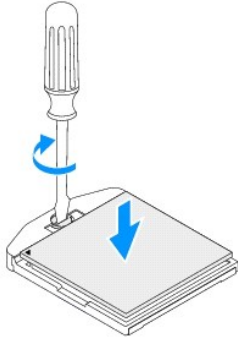
1. [Başlamadan Önce](#) bölümündeki yordamları izleyin.
2. İşlemci modülünün pin-1 köşesini ZIF soketinin pin-1 köşesi ile hizalayın, sonra işlemci modülünü yerleştirin.

**🚫 NOT:** İşlemci modülünün pin-1 köşesinde, ZIF soketinin pin-1 köşesindeki üçgenle hizalanan bir üçgen vardır.

3. İşlemci modülü uygun şekilde yerleştirildiğinde dört köşenin tümü aynı yükseklikte hizalanır. İşlemci modülünün bir veya daha fazla köşesi diğerlerinden daha yüksek olursa, işlemci modülü uygun şekilde yerleştirilemez.

**⚠ UYARI:** İşlemci modülüne zarar vermemek için kam vidasını döndürürken tornavidayı işlemciye dik olacak şekilde tutun.

4. Sistem kartına işlemci modülünü takmak için kam vidasını saat yönünde döndürerek ZIF soketini sıkıştırın.



5. İşlemci ısı emicisini takın (bkz. [İşlemci Isı Emicisini Takma](#)).
6. Sürücü yuvasını yerine takın (bkz. [Sürücü Yuvasını Takma](#)).
7. Optik sürücüyü yerine takın (bkz. [Optik Sürücüyü Yerine Takma](#)).
8. Üst braketini yerine takın (bkz. [Üst Braketini Takma](#)).
9. Üst kapağı yerine takın (bkz. [Üst Kapağı Değiştirme](#)).

**⚠ UYARI:** Bilgisayarı çalıştırmadan önce tüm vidaları yerine takın ve bilgisayarın içine kaçmış vida kalmadığından emin olun. İçeride unutulmuş vida bilgisayara zarar verebilir.

10. Bilgisayarınızı ve aygıtlarınızı elektrik prizlerine bağlayın ve açın.

---

[İçerik Sayfasına Dön](#)

[İçerik Sayfasına Dön](#)

## Güç Düğmesi Braketi

Dell™ Inspiron™ 410 Servis El Kitabı

- [Güç Düğmesi Braketini Çıkarma](#)
- [Güç Düğmesi Braketini Takma](#)

**⚠ UYARI:** Bilgisayarınızın içinde çalışmadan önce, bilgisayarınızla birlikte verilen güvenlik bilgilerini okuyun. Ek güvenlik en iyi uygulama bilgileri için [www.dell.com/regulatory\\_compliance](http://www.dell.com/regulatory_compliance) adresindeki Yasal Uygunluk Ana Sayfasına bakın.

**⚠ UYARI:** Yalnızca yetkili bir servis teknisyeni bilgisayarınızda onarım yapmalıdır. Dell™ tarafından yetkilendirilmemiş servislerden kaynaklanan zararlar garantinizin kapsamında değildir.

**⚠ UYARI:** Elektrostatik boşalmı önlemek için, bir bilek topraklama kayışı kullanarak ya da boyanmamış metal yüzeylere (bilgisayardaki bir konektör gibi) sık sık dokunarak kendinizi topraklayın.

### Güç Düğmesi Braketini Çıkarma

1. [Başlamadan Önce](#) bölümündeki yordamları izleyin.
2. Üst kapağı çıkarın (bkz. [Üst Kapağı Çıkarma](#)).
3. Üst braketi çıkarın (bkz. [Üst Braketi Çıkarma](#)).
4. Optik sürücüyü çıkarın (bkz. [Optik Sürücüyü Çıkarma](#)).
5. Sürücü yuvasını çıkarın (bkz. [Sürücü Yuvasını Çıkarma](#)).
6. Güç düğmesi kablosunu sistem kartındaki konektörden çıkarın ve güç düğmesi braketini sürücü yuvasından kaldırın.

### Güç Düğmesi Braketini Takma

1. [Başlamadan Önce](#) bölümündeki yordamları izleyin.
2. Güç düğmesi kablosunu sistem kartındaki güç düğmesi konektörüne takın (bkz. [Sistem Kartı Bileşenleri](#)).
3. Sürücü yuvasını yerine takın (bkz. [Sürücü Yuvasını Takma](#)).
4. Optik sürücüyü yerine takın (bkz. [Optik Sürücüyü Yerine Takma](#)).
5. Üst braketi yerine takın (bkz. [Üst Braketi Takma](#)).
6. Üst kapağı yerine takın (bkz. [Üst Kapağı Değiştirme](#)).

**⚠ UYARI:** Bilgisayarı çalıştırmadan önce tüm vidaları yerine takın ve bilgisayarın içine kaçmış vida kalmadığından emin olun. İçeride unutulmuş vida bilgisayara zarar verebilir.

7. Bilgisayarınızı ve aygıtları elektrik prizine bağlayın ve açın.

[İçerik Sayfasına Dön](#)

[İçerik Sayfasına Dön](#)

## Kasa Fanı

Dell™ Inspiron™ 410 Servis El Kitabı

- [Kasa Fanının Çıkartılması](#)
- [Kasa Fanını Değiştirme](#)

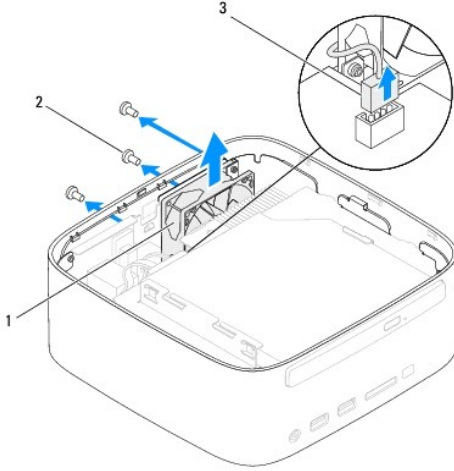
**⚠ UYARI:** Bilgisayarınızın içinde çalışmadan önce, bilgisayarınızla birlikte verilen güvenlik bilgilerini okuyun. Ek güvenlik en iyi uygulama bilgileri için [www.dell.com/regulatory\\_compliance](http://www.dell.com/regulatory_compliance) adresindeki Yasal Uygunluk Ana Sayfasına bakın.

**⚠ UYARI:** Yalnızca yetkili bir servis teknisyeni bilgisayarınızda onarım yapmalıdır. Dell™ tarafından yetkilendirilmemiş servislerden kaynaklanan zararlar garantinizin kapsamında değildir.

**⚠ UYARI:** Elektrostatik boşalmı önlemek için, bir bilek topraklama kayışı kullanarak ya da boyanmamış metal yüzeylere (bilgisayardaki bir konektör gibi) sık sık dokunarak kendinizi topraklayın.

### Kasa Fanının Çıkartılması

1. [Başlamadan Önce](#) bölümündeki yordamları izleyin.
2. Üst kapağı çıkarın (bkz. [Üst Kapağı Çıkarma](#)).
3. Üst braketi çıkarın (bkz. [Üst Braketi Çıkarma](#)).
4. G/Ç çerçevesini çıkarın (bkz. [G/Ç Çerçevesini Çıkarma](#)).
5. Kasa fanı kablosunu sistem kartındaki konektörden çıkarın (bkz. [Sistem Kartı Bileşenleri](#)).
6. Kasa fanını G/Ç braketine sabitleyen üç vidayı çıkarın.
7. Kasa fanını bilgisayardan kaldırıp çıkarın.



1	kasa pervanesi	2	vida (3)
3	kasa fanı kablosu konektörü		

### Kasa Fanını Değiştirme

1. [Başlamadan Önce](#) bölümündeki yordamları izleyin.
2. Kasa fanı üzerindeki vida deliklerini G/Ç braketindeki vida delikleriyle hizalayın.
3. Kasa fanını G/Ç braketine sabitleyen üç vidayı yerine takın.

4. Kasa fanı kablosunu sistem kartındaki konnektöre baęlayın (bkz. [Sistem Kartı Bileşenleri](#)).

5. G/Ç çerçevesini yerine takın (bkz. [G/C Çerçevesini Takma](#)).

6. Üst braketini yerine takın (bkz. [Üst Braketi Takma](#)).

7. Üst kapađı yerine takın (bkz. [Üst Kapađı Deęistirme](#)).

**Δ UYARI :** Bilgisayarı **çalıştırmadan önce tüm vidaları** yerine takın ve bilgisayarın **içine kaçmış vida** kalmadığından emin olun. **İçeride unutulmuş vidadan** bilgisayara zarar verebilir.

8. Bilgisayarınızı ve aygıtları elektrik prizine baęlayın ve açın.

---

[İçerik Sayfasına Dön](#)

[İçerik Sayfasına Dön](#)

## Sistem Kartı

Dell™ Inspiron™ 410 Servis El Kitabı

- [Sistem Kartını Çıkarma](#)
- [Sistem Kartını Yerine Takma](#)
- [BIOS'a Servis Etiketini Girme](#)

**⚠ UYARI:** Bilgisayarınızın içinde çalışmadan önce, bilgisayarınızla birlikte verilen güvenlik bilgilerini okuyun. Ek güvenlik en iyi uygulama bilgileri için [www.dell.com/regulatory\\_compliance](http://www.dell.com/regulatory_compliance) adresindeki Yasal Uygunluk Ana Sayfasına bakın.

**⚠ UYARI:** Yalnızca yetkili bir servis teknisyeni bilgisayarınızda onarım yapmalıdır. Dell™ tarafından yetkilendirilmemiş servislerden kaynaklanan zararlar garantinizin kapsamında değildir.

**⚠ UYARI:** Elektrostatik boşalımı önlemek için, bir bilek topraklama kayışı kullanarak ya da boyanmamış metal yüzeylere (bilgisayardaki bir konnektör gibi) sık sık dokunarak kendinizi topraklayın.

**⚠ UYARI:** Bileşenleri ve kartları kenarlarından tutun; pim ve bağlantılara dokunmaktan kaçının.

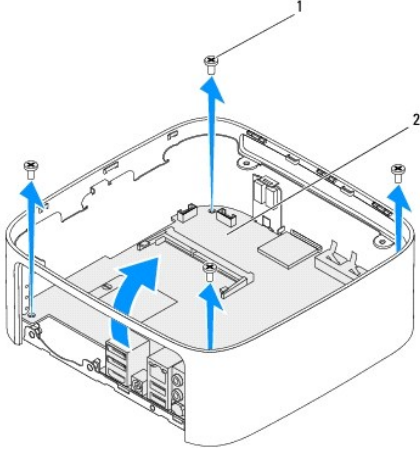
**🔍 NOT:** Sistem kartının BIOS yongası, bilgisayarın üzerindeki barkod etiketinde de görünür olan Servis Etiketini içerir.

## Sistem Kartını Çıkarma

1. [Başlamadan Önce](#) bölümündeki yordamları izleyin.
  2. Üst kapağı çıkarın (bkz. [Üst Kapağı Çıkarma](#)).
  3. Üst braketini çıkarın (bkz. [Üst Braketini Çıkarma](#)).
  4. Alt kapağı çıkarın (bkz. [Alt Kapağı Çıkarma](#)).
  5. Optik sürücüyü çıkarın (bkz. [Optik Sürücüyü Çıkarma](#)).
  6. Sürücü yuvasını çıkarın (bkz. [Sürücü Yuvasını Çıkarma](#)).
  7. Güç düğmesi braketini çıkarın (bkz. [Güç Düğmesi Braketini Çıkarma](#)).
  8. Kızılötesi kartını çıkarın (bkz. [Kızılötesi Kartının Çıkarılması](#)).
  9. Düğme pili çıkarın (bkz. [Düğme Pili Çıkarma](#)).
  10. G/Ç çerçevesini çıkarın (bkz. [G/Ç Çerçevesini Çıkarma](#)).
  11. Kasa fanını çıkarın (bkz. [Kasa Fanının Çıkarılması](#)).
  12. G/Ç braketini çıkarın (bkz. [G/Ç Braketinin Çıkarılması](#)).
  13. Bellek modüllerini çıkarın (bkz. [Bellek Modüllerini Çıkarma](#)).
  14. Mini Kartı çıkarın (bkz. [Mini Kartı Çıkarma](#)).
  15. İşlemci ısı emicisini çıkarın (bkz. [İşlemci Isı Emicisini Çıkarma](#)).
  16. İşlemciyi çıkarın (bkz. [İşlemciyi Çıkarma](#)).
  17. Ekran kartını çıkarın (bkz. [Ekran Kartını Çıkarma](#)).
- 🔍 NOT:** Kabloları sistem kartından çıkarmadan önce kablo yönlendirmesini not edin.
18. Sistem kartına bağlı tüm kabloları çıkarın.
  19. Sistem kartını kasaya bağlayan dört vidayı çıkarın.
  20. Sistem kartını kasadan serbest bırakmak için alt tarafından itin.
  21. Sistem kartı üzerindeki konnektörleri kasadaki yuvalardan serbest bırakmak için sistem kartını kasanın arkasına doğru kaydırın.




22. Sistem kartını bilgisayardan dışarı kaldırın.




1	vida (4)	2	sistem kartı
---	----------	---	--------------

## Sistem Kartını Yerine Takma

1. [Başlamadan Önce](#) bölümündeki yordamları izleyin.
2. Sistem kartı üzerindeki konnektörleri kasa üzerindeki yuvalarla hizalayın ve sistem kartını yerine kaydırın.
3. Sistem kartını kasaya bağlayan dört vidayı takın.
4. Ekran kartını yerine takın (bkz. [Ekran Kartını Takma](#)).
5. İşlemciyi takın (bkz. [İşlemciyi Değiştirme](#)).
6. İşlemci ısı emicisini takın (bkz. [İşlemci Isı Emicisini Takma](#)).
7. Mini Kartı takın (bkz. [Mini Kartı Değiştirme](#)).
8. Tüm kabloları sistem kartına bağlayın.
9. Bellek modüllerini yerine takın (bkz. [Bellek Modüllerini Çıkarma](#)).
10. G/Ç braketini yerine takın (bkz. [G/Ç Braketinin Takılması](#)).
11. Kasa fanını yerine takın (bkz. [Kasa Fanını Değiştirme](#)).
12. G/Ç çerçevesini yerine takın (bkz. [G/Ç Çerçevesini Takma](#)).
13. Düğme pili yerine takın (bkz. [Düğme Pili Değiştirme](#)).
14. Kızılötesi kartını takın (bkz. [Kızılötesi Kartının Yerine Takılması](#)).
15. Güç düğmesi braketini takın (bkz. [Güç Düğmesi Braketini Takma](#)).
16. Sürücü yuvasını yerine takın (bkz. [Sürücü Yuvasını Takma](#)).
17. Optik sürücüyü yerine takın (bkz. [Optik Sürücüyü Yerine Takma](#)).
18. Alt kapağı yerine takın (bkz. [Alt Kapağı Takma](#)).
19. Üst braketini yerine takın (bkz. [Üst Braketini Takma](#)).
20. Üst kapağı yerine takın (bkz. [Üst Kapağı Değiştirme](#)).

 **UYARI:** Bilgisayarı **çalıştırmadan önce tüm vidaları yerine takın** ve bilgisayarın **içine kaçmış vida kalmadığından emin olun. İçeride unutulmuş vida bilgisayara zarar verebilir.**

21. Bilgisayarı açın.

 **NOT:** Sistem kartını yerine taktıktan sonra, yeni sistem kartının BIOS'una bilgisayarın Servis Etiketini girin.

22. Servis Etiketini Girin (bkz. [BIOS'a Servis Etiketini Girme](#)).

---

## BIOS'a Servis Etiketini Girme

1. Bilgisayarı açın.
  2. Sistem kurulumu yardımcı programına girmek için POST işlemi sırasında <F2> tuşuna basın.
  3. **Ana** sekmesine gidin ve **Servis Etiket Ayarı** alanına Servis Etiketini girin.
- 

[İçerik Sayfasına Dön](#)

## Sistem Kurulumu Yardımcı Programı

Dell™ Inspiron™ 410 Servis El Kitabı

- [Genel Bakış](#)
- [Unutulan Parolaları ve CMOS Ayarlarını Sıfırlama](#)
- [BIOS'u Sıfırlama](#)

### Genel Bakış

Sistem kurulumu yardımcı programını kullanarak aşağıdakileri yapabilirsiniz:

- Bilgisayarınıza herhangi bir donanım ekledikten veya bir donanımı değiştirdikten ya da çıkardıktan sonra sistem yapılandırma bilgilerini değiştirmek için
- Kullanıcı parolası gibi kullanıcı tarafından belirlenebilen bir seçeneği ayarlamak veya değiştirmek için
- Geçerli bellek miktarını okumak veya takılı sabit sürücü türünü ayarlamak için

**UYARI:** Uzman bir bilgisayar kullanıcısı değilseniz, bu program ayarlarını değiştirmeyin. Bazı değişiklikler bilgisayarınızın doğru çalışmamasına neden olabilir.

**NOT:** Sistem kurulumunu değiştirmeden önce, ileride kullanmak üzere sistem kurulumu ekran bilgilerini bir yere not etmeniz önerilir.

### Sistem Kurulumu Yardımcı Programı'na Girme

- Bilgisayarınızı açın (veya yeniden başlatın).
- DELL™ logosu görüntüldüğünde, F2 isteminin görünmesini bekleyin ve sonra hemen <F2>'ye basın.

**NOT:** F2 istemi klavyenin başlatılmış olduğunu belirtir. Bu istem çok hızlı bir şekilde görünebilir, bu nedenle görünmesini dikkatle bekleyin ve sonra <F2> tuşuna basın. İstenmeden önce <F2> tuşuna basarsanız, bu tuş vuruşu kaybedilir. Fazla uzun süre beklediyseniz ve işletim sistemi logosu görünürse, Microsoft® Windows® masaüstünü görene kadar bekleyin. Bu durumda bilgisayarınızı kapatın (bkz. [Bilgisayarınızı Kapatma](#)) ve yeniden deneyin.

### System Setup Ekranları

Sistem kurulum ekranında bilgisayarınız için geçerli veya değiştirilebilir yapılandırma bilgileri görüntülenir. Ekrandaki bilgiler üç alana bölünmüştür: **kurulum ögesi**, etkin **yardım ekranı** ve **tuş fonksiyonları**.

<b>Kurulum Ögesi</b> — Bu alan sistem kurulum penceresinin sol tarafında görünür. Bu alan bilgisayarınızın yapılandırmasını tanımlayan takılı donanım, güç tasarrufu ve güvenlik özellikleri gibi özelliklerini listeleyen kaydırılabilir bir listedir.  Yukarı ve aşağı ok tuşlarını kullanarak listeyi yukarı veya aşağı kaydırın. Bir seçenek olarak vurgulandığında, <b>Help Screen (Yardımcı Ekranı)</b> o seçenek ve kullanılabilir ayarları hakkında daha fazla bilgi gösterir.	<b>Help Screen (Yardımcı Ekranı)</b> — Bu alan system setup penceresinin sağında görünür ve <b>Setup Item (Kurulum Ögesi)</b> içinde listelenen her bir seçenek hakkında bilgiler içerir. Bu alanda bilgisayarınız hakkında bilgiler görüntüleyebilir ve geçerli ayarlarınızda değişiklikler yapabilirsiniz.  Bir seçeneği vurgulamak için yukarı ok ve aşağı ok tuşlarına basın. İlgili seçimi etkinleştirmek için <Enter> tuşuna basın ve <b>Setup Item (Kurulum Ögesi)</b> ekranına dönün.  <b>NOT:</b> <b>Setup Item (Kurulum Ögesi)</b> içerisinde listelenen tüm ayarlar değiştirilemez.
<b>Key Functions (Tuş Fonksiyonları)</b> — Bu alan <b>Help Screen (Yardımcı Ekranı)</b> altında görünür ve etkin sistem kurulumu alanındaki tuşları ve onların işlevlerini listeler.	

### System Setup Seçenekleri

**NOT:** Bilgisayarınıza ve takılı aygıtlara bağlı olarak, bu bölümde listelenen öğeler tam olarak listelenen şekilde görünebilir veya görünmeyebilir.

System Info (Sistem Bilgileri)	
BIOS Info (PCI Bilgileri)	BIOS sürümü ve tarihi görüntüler.
System (Sistem)	Bilgisayar modeli numarasını görüntüler.
Service Tag (Servis Etiketli)	Bilgisayarın servis etiketini gösterir.
Asset Tag (Demirbaş Etiketli)	Varsa, bilgisayarın demirbaş etiketini gösterir.
Processor Type (İşlemci Türü)	İşlemci tipini gösterir.
CPU speed (CPU hızı)	CPU'nun hızını görüntüler.

Processor L1 Cache (İşlemci L1 Önbelleği)	İşlemci Düzey 1 önbellek miktarını gösterir.
Processor L2 Cache (İşlemci L2 Önbelleği)	İşlemci Düzey 2 önbellek miktarını gösterir.
Memory Installed (Takılı Bellek)	Takılı bellek miktarını belirtir.
Memory Available (Kullanılabilir Bellek)	Kullanılabilir bellek miktarını belirtir.
Memory Speed (Bellek Hızı)	Takılı bellek frekansını belirtir.
Memory Technology (Bellek Teknolojisi)	Takılı bellek türünü belirtir.
<b>Standard CMOS Features (Standart CMOS Özellikleri)</b>	
System Time (Sistem Saati)	Geçerli saati (ss:dd:sn) formatında gösterir.
System Date (Sistem Tarihi)	Geçerli tarihi (aa:gg:yyyy) formatında gösterir.
SATA 1	SATA 1 konnektörüne bağlı SATA sürücülerini gösterir.
SATA 2	SATA 2 konnektörüne bağlı SATA sürücülerini gösterir.
ESATA1	ESATA 1 konnektörüne bağlı ESATA sürücülerini gösterir.
ESATA2	ESATA 2 konnektörüne bağlı ESATA sürücülerini gösterir.
<b>Advanced BIOS Features (Gelişmiş BIOS Özellikleri)</b>	
CPU Feature (CPU Özelliği)	<ul style="list-style-type: none"> <li>1 AMD Cool 'N' Quiet (AMD Soğuk ve Sessiz)—Etkin; Devre Dışı (Varsayılan: Etkin)</li> <li>1 Secure Virtual Machine Mode (Güvenli Sanal Makine Modu)—Etkin veya Devre Dışı (Varsayılan: Etkin)</li> </ul>
USB Device Setting (USB Aygıt Ayarı)	<ul style="list-style-type: none"> <li>1 USB Operation Mode (USB Çalışma Modu)— HiSpeed (Yüksek Hız) veya FullSpeed (Tam Hız) (Varsayılan: Yüksek Hız)</li> </ul>
<b>Advanced Chipset Features (İleri Mikro Devre Seti Özellikleri)</b>	
Onboard Audio Controller (Yerleşik Ses Denetleyicisi)	Etkin; Devre Dışı (Varsayılan: Etkin)
SATA Mode (SATA Modu)	AHCTI; ATA (Varsayılan: ATA)
Onboard LAN Controller (Yerleşik FDC Denetleyicisi)	Etkin; Devre Dışı (Varsayılan: Etkin)
Onboard LAN Boot ROM (Yerleşik LAN Önyükleme ROM'u)	Etkin; Devre Dışı (Varsayılan: Devre Dışı)
<b>Boot Device Configuration (Önyükleme Aygıtı Yapılandırması)</b>	
Boot Settings Configuration (Ön Yükleme Ayarları Yapılandırması)	<ul style="list-style-type: none"> <li>1 Fast Boot (Hızlı Önyükleme)— Etkin veya Devre Dışı (Varsayılan: Etkin)</li> <li>1 Numlock Key (Numlock Tuşu)— Açık; Kapalı (Varsayılan: Açık)</li> <li>1 Keyboard Errors (Klavye Hataları)— Rapor Et; Rapor Etme (Varsayılan: Rapor Et)</li> </ul>
Hard Disk Boot Priority (Sabit Disk Önyükleme Önceliği)	Sabit sürücülerin aygıt önceliğini ayarlamak için kullanılır. Görüntülenen öğeler algılanan sabit disklere göre dinamik olarak güncelleştirilir.
1st Boot Device (2. Önyükleme Aygıtı)	Kaldırılabilir Aygıt; Sabit Sürücü; CD/DVD; Ağ; USB; Devre Dışı (Varsayılan: Sabit Sürücü)
2nd Boot Device (1. Önyükleme Aygıtı)	Kaldırılabilir Aygıt; Sabit Sürücü; USB; Ağ; USB; Devre Dışı (Varsayılan: Sabit Sürücü)
3rd Boot Device (1. Önyükleme Aygıtı)	Kaldırılabilir Aygıt; Sabit Sürücü; CD/DVD; Ağ; USB; Devre Dışı (Varsayılan: Sabit Sürücü)
4th Boot Device (4. Önyükleme Aygıtı)	Kaldırılabilir Aygıt; Sabit Sürücü; CD/DVD; Ağ; USB; Devre Dışı (Varsayılan: Kaldırılabilir Aygıt)
5th Boot Device (5. Önyükleme Aygıtı)	Kaldırılabilir Aygıt; Sabit Sürücü; CD/DVD; Ağ; USB; Devre Dışı (Varsayılan: Sabit Sürücü)
<b>Power Management Setup (Güç Yönetimi Ayarı)</b>	
Remote Wake Up (Uzaktan Uyandırma)	Etkin; Devre Dışı (Varsayılan: Etkin)
AC Recovery (AC Kurtarma)	Power Off (Güç Kapalı); Power On (Güç Açık); Last Power State (Son Güç Durumu) (Varsayılan: Power Off (Güç Kapalı))
Auto Power On (Otomatik Başlatma)	Etkin; Devre Dışı (Varsayılan: Devre Dışı)
Auto Power On Date (Otomatik Başlatma Tarihi)	0
Auto Power On Time (Otomatik Başlatma Saati)	0:00:00
<b>BIOS Güvenlik Özellikleri</b>	
Set Supervisor Password (Yönetici Parolasını Ayarla)	Yönetici Parolasını ayarlamak için <Enter> tuşuna basın.
User Access Level (Kullanıcı Erişim Seviyesi)	No Access (Erişim Yok); View Only (Yalnızca Görüntüleme); Limited (Sınırlı); Full Access (Tam Erişim) (Varsayılan: Full Access (Tam Erişim))
Set User Password (Kullanıcı Parolasını Ayarla)	Kullanıcı parolasını ayarlamak için <Enter> tuşuna basın.
Password Check (Parola Denetimi)	Ayarlanmış; Her zaman (Varsayılan: Ayarlanmış)


---

## Boot Sequence (Önyükeme Sırası)

Bu özellik aygıtlar için önyükeme sırasını değiştirmenizi sağlar.

### Boot Options (Önyükeme Seçenekleri)

- Hard Drive (Sabit Sürücü)** — Bilgisayar birincil sabit sürücüden önyüklemeye çalışır. Sürücüde işletim sistemi yoksa, bilgisayar bir hata mesajı oluşturur.
- USB Flash Device (USB Flash Aygıtı)** — Bellek aygıtını bir USB portuna takın ve bilgisayarı yeniden başlatın. Ekranın sağ alt köşesinde **F12 = Boot Options** (Önyükeme Seçenekleri) görüldüğünde <F12> tuşuna basın. BIOS aygıtı algılar ve USB flash seçeneğini önyükeme menüsüne ekler.

 **NOT:** USB aygıtından önyükeme yapmak için aygıtın önyükenebilir olması gerekir. Aygıtınızın önyükenebilir olduğundan emin olmak için aygıt belgelerini okuyun.

- CD/DVD Drive (CD/DVD Sürücü)** — Bilgisayar CD sürücüden önyüklemeye çalışır. Sürücüde CD/DVD yoksa veya CD/DVD'de işletim sistemi yoksa, bilgisayar bir hata iletisi oluşturur.

### Geçerli Önyükeme için Önyükeme Sırasını Değiştirme

Örneğin *Drivers and Utilities* ortamında Dell Diagnostics'i çalıştırmak amacıyla CD/DVD sürücüsünden önyükeme yapmak üzere geçerli önyükeme sırasını değiştirmek için bu özelliği kullanabilirsiniz. Tanılama testleri tamamlandıktan sonra, önceki önyükeme sırası geri yüklenir.


- Bir USB aygıtından önyükeme yapacaksanız USB aygıtını bir USB konektörüne takın.
- Bilgisayarınızı açın (veya yeniden başlatın).
- Ekranın alt üst köşesinde **F2 = Setup** (Kurulum) **F12 = Boot Options** (Önyükeme Seçenekleri) görüldüğünde <F12> tuşuna basın.

Fazla uzun bir süre beklediyseniz ve işletim sistemi logosu görünürse, Microsoft Windows masaüstünü görene kadar bekleyin. Ardından bilgisayarınızı kapatın ve yeniden deneyin.

Mevcut tüm önyükeme aygıtlarını listeleyen **Boot Device Menu** (Önyükeme Aygıtı Menüsü) görünür.


- Boot Device Menu** (Önyükeme Aygıtı Menüsü) ögesinde önyükeme yapmak istediğiniz aygıtı seçin.

Örneğin bir USB bellek anahtarından önyükeme yapılacaksa, **USB Flash Device (USB Flash Aygıtı)** seçeneğini işaretleyin ve <Enter> tuşuna basın.

 **NOT:** USB aygıtından önyükeme yapmak için aygıtın önyükenebilir olması gerekir. Aygıtınızın önyükenebilir olduğundan emin olmak için aygıt dokümanını kontrol edin.

### Gelecekteki Önyüklemeler için Önyükeme Sırasını Değiştirme

- Sistem kurulumu yardımcı programına girin (bkz. [Sistem Kurulumu Yardımcı Programına Girme](#)).
- Boot (Önyükeme)** menü seçeneğini işaretlemek için ok tuşlarını kullanın ve menüye erişmek için <Enter> tuşuna basın.

 **NOT:** Eski haline döndürebilmek için geçerli önyükeme sırasını not edin.


- Aygıt listesinde ilerlemek için yukarı ya da aşağı ok tuşlarına basın.
- Aygıtın önyükeme önceliğini değiştirmek için artı (+) veya eksi (-) tuşlarına basın.

---

## Unutulan Parolaları ve CMOS Ayarlarını Sıfırlama

 **UYARI:** Bu bölümdeki yordamları gerçekleştirmeye başlamadan önce, bilgisayarınızla birlikte gelen güvenlik bilgilerini izleyin.

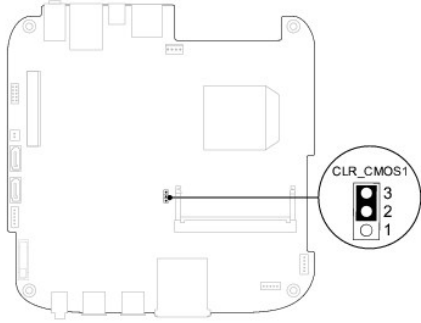
 **UYARI:** CMOS ayarını sıfırlamak için bilgisayarın elektrik prizinden çıkarılması gerekir.

 **UYARI:** Yalnızca yetkili bir servis teknisyeni bilgisayarınızda onarım yapmalıdır. Dell™ tarafından yetkilendirilmemiş servislerden kaynaklanan zararlar garantinizin kapsamında değildir.

 **UYARI:** Elektrostatik boşalmı önlemek için, bir bilek topraklama kayışı kullanarak ya da boyanmamış metal yüzeylere (bilgisayardaki bir konektör gibi) sık sık dokunarak kendinizi topraklayın.

⚠ **UYARI** : CMOS ayarlarını sıfırlamak aynı zamanda parolaları da sıfırlayacaktır.

1. [Başlamadan Önce](#) bölümündeki yordamları izleyin.
2. Üst kapağı çıkarın (bkz. [Üst Kapağı Çıkarma](#)).
3. Üst braketini çıkarın (bkz. [Üst Braketi Çıkarma](#)).
4. Optik sürücüyü çıkarın (bkz. [Optik Sürücüyü Çıkarma](#)).
5. Sürücü yuvasını çıkarın (bkz. [Sürücü Yuvasını Çıkarma](#)).
6. Sistem kartı üzerindeki 3-pimli CMOS anahtarını bulun (bkz. [Sistem Kartı Bileşenleri](#)).
7. 2 pimli anahtar fişini 2 ve 3 pimlerinden çıkarın ve 1 ve 2 pimlerine takın.
8. CMOS ayarları ve parolalarının temizlenmesi için yaklaşık beş saniye bekleyin.
9. 2 pimli atlama teli prizini 1 ve 2 pimlerinden çıkarın ve 2 ve 3 pimlerine takın.



10. Sürücü yuvasını yerine takın (bkz. [Sürücü Yuvasını Takma](#)).
11. Optik sürücüyü yerine takın (bkz. [Optik Sürücüyü Yerine Takma](#)).
12. Üst braketini yerine takın (bkz. [Üst Braketi Takma](#)).
13. Üst kapağı yerine takın (bkz. [Üst Kapağı Değiştirme](#)).

⚠ **UYARI** : Bilgisayarı çalıştırmadan önce tüm vidaları yerine takın ve bilgisayarın içine kaçmış vida kalmadığından emin olun. İçeride unutulmuş vida bilgisayara zarar verebilir.

14. Bilgisayarınızı ve aygıtları elektrik prizine bağlayın ve bunları açın.

## BIOS'u Sıfırlama

Güncelleştirme yayınlandığında veya sistem kartı değiştirilirken BIOS'un sıfırlanması gerekebilir. BIOS'u sıfırlamak için:

1. Bilgisayarı açın.
2. [support.dell.com](http://support.dell.com) adresindeki Dell Destek web sitesine gidin.
3. **Drivers & Downloads** → **Select Model** (Sürücüler & Yüklemeler - Model Seç) öğelerini tıklayın.
4. Bilgisayarınızın BIOS güncelleştirme dosyasını bulun:

📌 **NOT**: Bilgisayarınızın Service Tag (Servis Etiket) numarası bilgisayarın altında yer alır.


Bilgisayarınızın Service Tag (Servis Etiket) bilgisine sahipseniz:

- a. **Enter a Service Tag** (Bir Servis Etiket Girin) öğesini tıklayın.

b. **Enter a service tag:** (Bir servis etiketi girin) alanına bilgisayarınızın Servis Etiketini girin, **Go (Git)** öđesini tıktatıp [adım 5](#) ile devam edin.

Bilgisayarınızın Service Tag (Servis Etiketi) bilgisine sahip deđilseniz:

- a. **Select Your Product Family** (Ürün Ailenizi Seçin) listesinden ürün tipini seçin.
- b. **Select Your Product Line** (Ürün Grubunuzu Seçin) listesinden ürününüzün markasını seçin.
- c. **Select Your Product Model** (Ürün Modelinizi Seçin) listesinden ürününüzün model numarasını seçin.

 **NOT:** Farklı bir model seçtiyseniz ve baştan başlamak istiyorsanız, menünün sağ üst köşesinden **Start Over** (Yeniden Başla) düđmesini tıktatın.

d. **Confirm** (Onayla) düđmesini tıktatın.

5. Ekranda bir sonuç listesi belirir. **BIOS** öđesini Tıktatın.
6. En son BIOS dosyasını yüklemek için **Şimdi Yükle** öđesini tıktatın. **Dosya Yükleme** penceresi açılır.
7. Masaüstündeki dosyayı kaydetmek için **Kaydet** öđesini tıktatın. Dosya masaüstünüze yüklenir.
8. **Yükleme Tamamlandı** penceresi görünürse **Kapat**'ı tıktatın. Dosya simgesi masaüstünüzde görünür ve yüklenen BIOS güncelleştirme dosyasıyla aynı ada sahiptir.
9. Masaüstündeki dosya simgesini çift tıktatın ve ekrandaki yönergeleri izleyin.

---

[İçerik Sayfasına Dön](#)

[İçerik Sayfasına Dön](#)

## Teknik Özelliklere Genel Bakış

Dell™ Inspiron™ 410 Servis El Kitabı

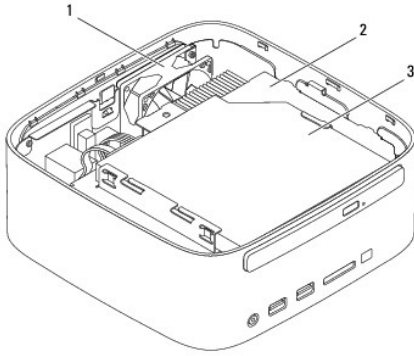
- [İç Görünüş](#)
- [Sistem Kartı Bileşenleri](#)

**UYARI:** Bilgisayarınızın içinde çalışmadan önce, bilgisayarınızla birlikte verilen güvenlik bilgilerini okuyun. Ek güvenlik en iyi uygulama bilgileri için [www.dell.com/regulatory\\_compliance](http://www.dell.com/regulatory_compliance) adresindeki Yasal Uygunluk Ana Sayfasına bakın.

**UYARI:** Yalnızca yetkili bir servis teknisyeni bilgisayarınızda onarım yapmalıdır. Dell™ tarafından yetkilendirilmemiş servislerden kaynaklanan zararlar garantinizin kapsamında değildir.

**UYARI:** Elektrostatik boşalmı önlemek için, bir bilek topraklama kayışı kullanarak ya da boyanmamış metal yüzeylere (bilgisayardaki bir konektör gibi) sık sık dokunarak kendinizi topraklayın.

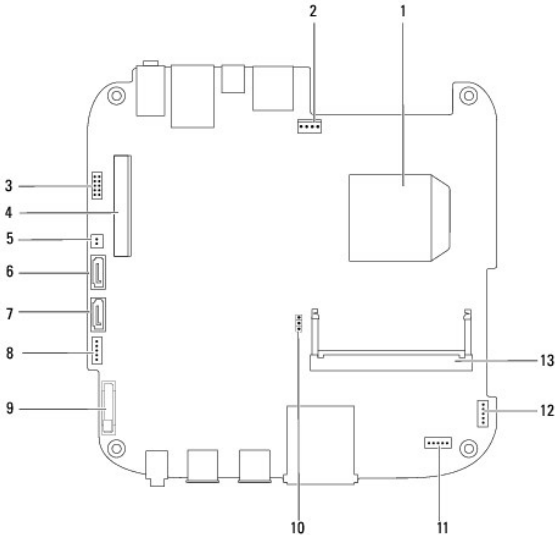
## İç Görünüş



1	kasa pervanesi	2	sürücü yuvası
3	optik sürücü		

## Sistem Kartı Bileşenleri

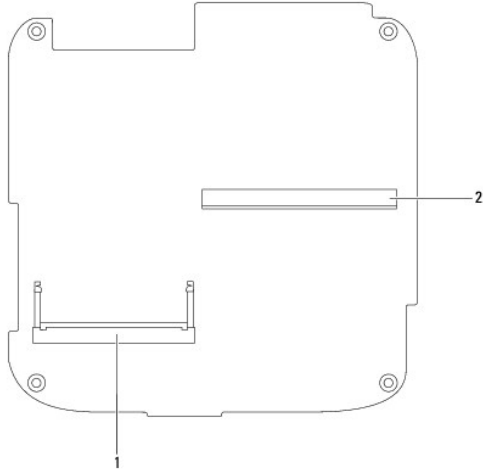
### Üstten Görünüm





1	işlemci	2	kasa fanı konektörü (SYSFAN1)
3	VGA konektörü	4	kablosuz Mini Kart konektörü
5	optik sürücü güç konektörü (ODD_PWR1)	6	SATA sürücü konektörü (SATA1)
7	SATA sürücü konektörü (SATA2)	8	SATA güç konektörü (SATAPWR1)
9	düğme pil soketi (BAT1)	10	CMOS anahtarı (CMOS1)
11	kızılötesi konektörü	12	güç düğmesi konektörü
13	bellek modülü konektörü (DIMM1)		

## Altan Görünüş



1	bellek modülü konektörü (DIMM2)	2	ekran kartı konektörü
---	---------------------------------	---	-----------------------

[İçerik Sayfasına Dön](#)

[İçerik Sayfasına Dön](#)

## Üst Braket

Dell™ Inspiron™ 410 Servis El Kitabı

- [Üst Braketi Çıkarma](#)
- [Üst Braketi Takma](#)

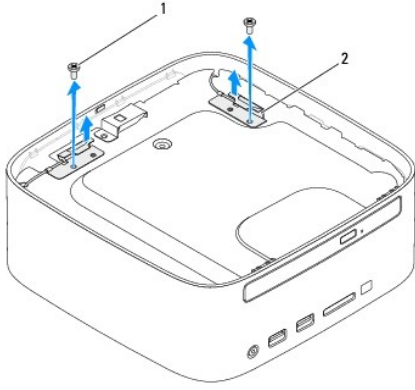
**UYARI:** Bilgisayarınızın içinde çalışmadan önce, bilgisayarınızla birlikte verilen güvenlik bilgilerini okuyun. Ek güvenlik en iyi uygulama bilgileri için [www.dell.com/regulatory\\_compliance](http://www.dell.com/regulatory_compliance) adresindeki Yasal Uygunluk Ana Sayfasına bakın.

**UYARI:** Yalnızca yetkili bir servis teknisyeni bilgisayarınızda onarım yapmalıdır. Dell™ tarafından yetkilendirilmemiş servislerden kaynaklanan zararlar garantinizin kapsamında değildir.

**UYARI:** Elektrostatik boşalmı önlemek için, bir bilek topraklama kayışı kullanarak ya da boyanmamış metal yüzeylere (bilgisayardaki bir konektör gibi) sık sık dokunarak kendinizi topraklayın.

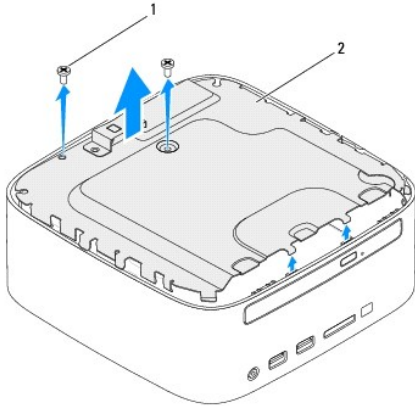
### Üst Braketi Çıkarma

1. [Bastamadan Önce](#) bölümündeki yordamları izleyin.
2. Üst kapağı çıkarın (bkz. [Üst Kapağı Çıkarma](#)).
3. Kablosuz anteni üst brakete sabitleyen iki vidayı çıkarın.



1	vidalar (2)	2	kablosuz anten (2)
---	-------------	---	--------------------

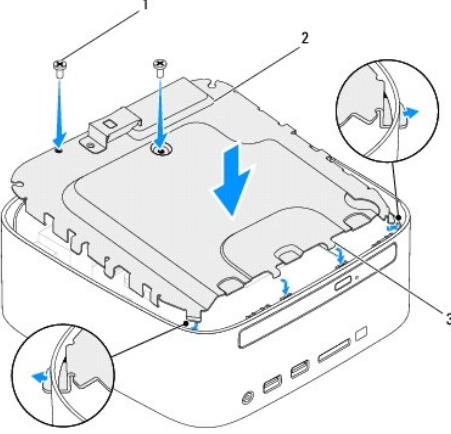
4. Üst braketi kasaya sabitleyen iki vidayı çıkarın.
5. Üst braketi bilgisayardan kaldırın.



1	vidalar (2)	2	üst braket
---	-------------	---	------------

## Üst Braketi Takma

1. [Baslamadan Önce](#) bölümündeki yordamları izleyin.
2. Üst braket üzerindeki tırnakları kasa üzerindeki yuvalarla hizalayın.
3. Üst braketi kasaya sabitleyen iki vidayı takın.



1	vida (2)	2	üst braket
3	tırnak (4)		

4. Kablosuz anten üzerindeki vida deliklerini üst braket üzerindeki vida delikleriyle hizalayın.
5. Kablosuz anteni üst brakete sabitleyen iki vidayı yerine takın.
6. Üst kapağı yerine takın (bkz. [Üst Kapağı Değiştirme](#)).

**⚠ UYARI:** Bilgisayarı **çalıştırmadan önce tüm vidaları yerine takın** ve bilgisayarın **içine kaçmış vida kalmadığından emin olun. İçeride unutulmuş vida bilgisayara zarar verebilir.**

7. Bilgisayarınızı ve aygıtları elektrik prizine bağlayın ve açın.

[İçerik Sayfasına Dön](#)

[İçerik Sayfasına Dön](#)

## Üst Kapak

Dell™ Inspiron™ 410 Servis El Kitabı

- [Üst Kapağı Çıkarma](#)
- [Üst Kapağı Değişirme](#)

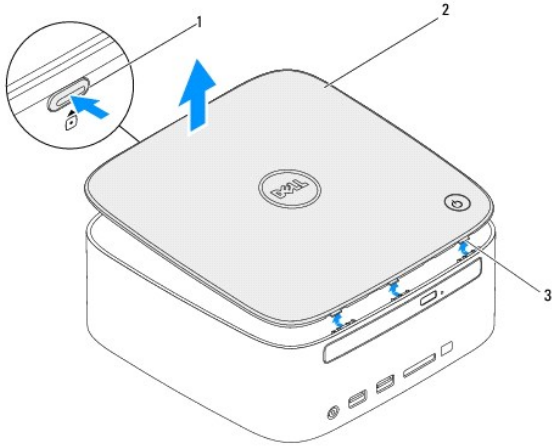
**UYARI:** Bilgisayarınızın içinde çalışmadan önce, bilgisayarınızla birlikte verilen güvenlik bilgilerini okuyun. Ek güvenlik en iyi uygulama bilgileri için [www.dell.com/regulatory\\_compliance](http://www.dell.com/regulatory_compliance) adresindeki Yasal Uygunluk Ana Sayfasına bakın.

**UYARI:** Yalnızca yetkili bir servis teknisyeni bilgisayarınızda onarım yapmalıdır. Dell™ tarafından yetkilendirilmemiş servislerden kaynaklanan zararlar garantinizin kapsamında değildir.

**UYARI:** Elektrostatik boşalımı önlemek için, bir bilek topraklama kayışı kullanarak ya da boyanmamış metal yüzeylere (bilgisayardaki bir konektör gibi) sık sık dokunarak kendinizi topraklayın.

## Üst Kapağı Çıkarma

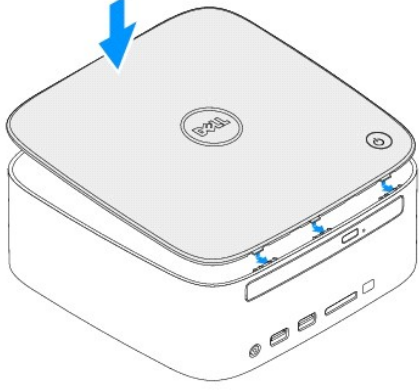
1. [Başlamadan Önce](#) bölümündeki yordamları izleyin.
2. Bilgisayarın arkasındaki üst kapak serbest bırakma düğmesine bastırın. Üst kapak açılacaktır.
3. Üst kapağı bilgisayardan kaldırın.



1	üst kapak serbest bırakma düğmesi	2	üst kapak
3	tırnak (3)		

## Üst Kapağı Değişirme

1. [Başlamadan Önce](#) bölümündeki yordamları izleyin.
2. Üst kapak üzerindeki tırnakları bilgisayar üzerindeki yuvalarla hizalayın ve üst kapağı yerine geçirin.



---

[İçerik Sayfasına Dön](#)